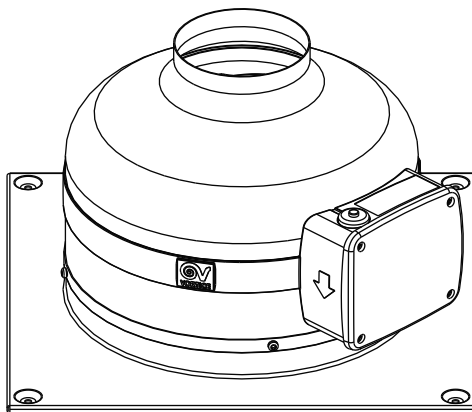


Libretto istruzioni	Uživatelská příručka
Instruction booklet	Návod na používanie
Notice d'emploi et d'entretien	Manual de instruțiuni
Betriebsanleitung	Upute za uporabu
Manual de instrucciones	Uporabniški priročnik
Manual de Instruções	Talimat kitarçığı
Instructieboekje	Εγχειρίδιο οδηγιών
Bruksanvisning	Инструкция по эксплуатации
Instrukcja obsługi	كتيب التعليمات
Használati utasítás	说明手册



CA MD E W



COD. 5371.084.972

05/12/2012

VORTICE LIMITED
Beeches House - Eastern Avenue
Burton on Trent
DE13 0BB
Tel. (+44) 1283-492949
Fax (+44) 1283-544121
UNITED KINGDOM

VORTICE FRANCE
72 Rue Baratte-Cholet
94106 Saint Maur Cedex
Tel. (+33) 1-55.12.50.00
Fax (+33) 1-55.12.50.01
FRANCE

VORTICE ELETTROSOCIALI S.p.A.
Strada Cerca, 2 - frazione di Zoate
20067 TRIBIANO (MI)
Tel. (+39) 02-90.69.91
Fax (+39) 02-90.64.625
ITALIA

Prima di usare il prodotto leggere attentamente le istruzioni contenute nel presente libretto. Vortice non potrà essere ritenuta responsabile per eventuali danni a persone o cose causati dal mancato rispetto delle indicazioni di seguito elencate, la cui osservanza assicurerà invece la durata e l'affidabilità, elettrica e meccanica, dell'apparecchio.

Conservare sempre questo libretto istruzioni.

Read the instructions contained in this booklet carefully before using the appliance. Vortice cannot assume any responsibility for damage to property or personal injury resulting from failure to abide by the instructions given in this booklet.

Following these instructions will ensure a long service life and overall electrical and mechanical reliability.

Keep this instruction booklet in a safe place.

Avant d'utiliser le produit, lire attentivement les instructions contenues dans cette notice. La société Vortice ne pourra être tenue pour responsable des dommages éventuels causés aux personnes ou aux choses par suite du non-respect des instructions ci-dessous.

Le respect de toutes les indications reportées dans ce livret garantira une longue durée de vie ainsi que la fiabilité électrique et mécanique de l'appareil.

Conserver toujours ce livret d'instructions.

Vor Installation und Anschluss dieses Produkts müssen die vorliegenden Anleitungen aufmerksam durchgelesen werden. Vortice kann nicht für Personen- oder Sachschäden zur Verantwortung gezogen werden, die auf eine Nichtbeachtung der Hinweise in dieser Betriebsanleitung zurückzuführen sind. Befolgen Sie alle Anweisungen, um eine lange Lebensdauer sowie die elektrische und mechanische Zuverlässigkeit des Geräts zu gewährleisten.

Diese Betriebsanleitung ist gut aufzubewahren.

Antes de utilizar el producto, hay que leer atentamente las instrucciones de este folleto. Vortice no es responsable de los eventuales daños ocasionados a personas o cosas como resultado del incumplimiento de las indicaciones de este manual, las cuales garantizan la durabilidad y fiabilidad eléctrica y mecánica del aparato.

Conservar este manual de instrucciones.

Indice

IT

Descrizione e impiego	6
Sicurezza	6
Applicazioni tipiche	7
Installazione	7
Schemi elettrici	7
Manutenzione / Pulizia	7
Informazione importante per lo smaltimento ambientalmente compatibile	7
Figure	45

Table of Contents

EN

Description and operation	8
Safety	8
Typical applications	9
Installation	9
Electrical Connections	9
Maintenance / Cleaning	9
Important information concerning the environmentally compatible disposal	9
Figures	45

Index

FR

Description et mode d'employ	10
Sécurité	10
Applications typiques	11
Installation	11
Branchements électrique	11
Entretien / Nettoyage	11
Information importante pour l'élimination compatible avec l'environnement	11
Figures	45

Inhaltsverzeichnis

DE

Beschreibung und Gebrauch	12
Sicherheit	12
Typische Anwendungen	13
Einstellung	13
Elektrischen Anschluss	13
Wartung / Reinigung	13
Wichtige information für die umweltgerechte Entsorgung	13
Abbildungen	45

Índice

ES

Descripción y uso	14
Seguridad	14
Aplicaciones típicas	15
Instalación	15
Esquemas de conexión eléctrica	15
Mantenimiento / Limpieza	15
Información importante sobre eliminación respetuosa con el medio ambiente	15
Figuras	45

Antes de usar o aparelho leia com atenção as instruções que se encontram no presente manual. A Vortice não poderá ser considerada responsável por eventuais ferimentos em pessoas ou danos em materiais provocados pelo não cumprimento das instruções apresentadas, cujo respeito garantirá a duração e a fiabilidade, eléctrica e mecânica, do aparelho. Guarde sempre este manual de instruções.

Lees deze handleiding aandachtig door alvorens het product te plaatsen en aan te sluiten. Vortice kan niet aansprakelijk worden gesteld voor eventuele schade aan personen of zaken, ontstaan als gevolg van het niet in acht nemen van de aanwijzingen die hierna vermeld zijn, het opvolgen hiervan zal de elektrische en mechanische betrouwbaarheid van het apparaat verzekeren. Bewaar dit instructieboekje altijd zorgvuldig.

Innan produkten används läs noggrant anvisningarna i den här bruksanvisningen. Vortice kan ej hållas ansvarig för eventuella skador på personer eller föremål som orsakats avatt nedan listade anvisningar inte har iakttagits, vilka om de däremot iakttas garanterar apparatens elektriska och mekaniska pålitlighet. Bevara därför alltid denna bruksanvisning för framtida bruk.

Przed przystąpieniem do eksploatacji urządzenia należy uważnie zapoznać się ze wskazówkami podanymi w niniejszej instrukcji. Firma Vortice nie ponosi żadnej odpowiedzialności za ewentualne szkody w stosunku do osób lub mienia spowodowane nieprzestrzeganiem podanych poniżej zaleceń których przestrzeganie zapewnia trwałość i niezawodność komponentów elektrycznych i mechanicznych urządzenia. Należy zawsze zachować niniejszą instrukcję na przyszłość.

A termék használatá elótt figyelmesen olvassa el a jelen használati utasítást. A Vortice nem felel az alábbiakban felsorolt elóírások be nem tartásából származó esetleges személyi sérülésért, illetve anyagi kárért; az utasítások betartása biztosítja a berendezés hosszú élettartamát, elektromos és mechanikus megbízhatóságát. Órizza meg ezt a használati utasítást.

Índice

PT

Descripción y uso	16
Seguridad	16
Aplicações típicas	17
Instalação	17
Esquemas eléctricos	17
Manutenção/limpeza	17
Informações importantes sobre a eliminação compatível com o ambiente	17
Figuras	45

Inhoud

NL

Beschrijving en gebruik	18
Veiligheid	18
Karakteristieke toepassingen	19
Installatie	19
Schakelschema's	19
Onderhoud / reiniging	19
Belangrijke informatie over milieuvriendelijke afvalverwerking	19
Afbeelding	45

Innehållsförteckning

SV

Beskrivning och användning	20
Säkerhet	20
Typiska tillämpningar	21
Installation	21
Kopplingsscheman	21
Underhåll/rengöring	21
Viktig information om miljövänlig kassering	21
Figurer	45

Spis treści

PL

Opis i zastosowanie	22
Bezpieczeństwo	22
Typowe zastosowania	23
Instalowanie	23
Schematy elektryczne	23
Konserwacja/Czyszczenie	23
Ważne informacje dotyczące eko-kompatybilnego usuwania odpadów	23
Rysunki	45

Tartalomjegyzék

HU

A termék leírása és alkalmazása	24
Biztonság	24
Jellemző alkalmazások	25
Felszerelés	25
Kapcsolási rajzok	25
Karbantartás / Tisztítás	25
A környezetbarát megsemmisítés érdekében fontos információ	25
Ábra	45

Před použitím výrobku si pozorně přečtěte pokyny obsažené v této příručce. Podnik Vortice neodpovídá za případná zranění osob nebo poškození věcí způsobené nedodržáním dále uvedených pokynů; jejich dodržování naopak zajistí dlouhodobou životnost výrobku a jeho elektrickou i mechanickou spolehlivost. Tuto uživatelskou příručku si vždy uschovejte.

Obsah CS

Popis a použití	26
Bezpečnost	26
Příklad použití	27
Instalace	27
Elektrická schémata	27
Čištění/údržba	27
Důležité informace pro ekologickou likvidaci přístroje	27
Obrázky	45

Pred používaním spotrebiča si pozorne prečítajte všetky pokyny v tomto návode. Vortice nebude zodpovedať za žiadne poranenia osôb ani škody na majetku spôsobené nedodržaním upozornení uvedených v nasledujúcom texte, ktorých dodržávanie, naopak, zaručí dlhodobú elektrickú a mechanickú spoľahlivosť spotrebiča. Tento návod na používanie si starostlivo odložte.

Obsah SK

Popis a používanie	28
Bezpečnosť	28
Typické aplikácie	29
Instalácia	29
Elektrické schémy	29
Údržba / Čistenie	29
Dôležitá informácia pre likvidáciu spotrebiča s ohľadom na životné prostredie	29
Obrázky	45

Înainte de a utiliza produsul, citiți cu atenție instrucțiunile din acest manual. Firma Vortice nu poate fi considerată responsabilă pentru eventualele pagube aduse persoanelor sau bunurilor, cauzate de nerespectarea indicațiilor de mai jos; în schimb, respectarea acestora va asigura o durată lungă de viață a aparatului și fiabilitatea sa, electrică și mecanică. Păstrați cu grijă acest manual de instrucțiuni.

Cuprins RO

Descrierea și utilizarea	30
Siguranța	30
Aplicații tipice	31
Instalarea	31
Scheme electrice	31
Întreținerea / Curățarea	31
Informații importante privind eliminarea compatibilă cu mediul înconjurător	31
Figuri	45

Prije korištenja proizvoda, pažljivo pročitajte upute koje sadrži ovaj priručnik. Tvrtka Vortice se ne može smatrati odgovornom za eventualnu štetu nanесenu osobama ili stvarima uslijed nepoštivanja uputa koje se u nastavku navode, a pridržavanjem kojih se osigurava trajnost te električna i mehanička pouzdanost uređaja. Brižljivo čuvajte ovu knjižicu s uputama.

Sadržaj HR

Opis i primjena	32
Sigurnost	32
Uobičajena primjena	33
Postavljanje	33
Električne sheme	33
Održavanje / čišćenje	33
Važna obavijest o okolišu prihvatljivom rashodovanju	33
Slike	45

Pred uporabo izdelka pozorno preberite navodila iz tega uporabniškega priročnika. Družba Vortice ne odgovarja za morebitne poškodbe oseb ali stvari, do katerih bi prišlo zaradi neupoštevanja spodaj navedenih navodil. Z upoštevanjem teh navodil lahko zagotovite zanesljivost električnih in mehanskih delov naprave. Uporabniški priročnik skrbno shranite.

Vsebina SL

Opis in uporaba	34
Varnost	34
Tipična uporaba	35
Namestitve	35
Električne sheme	35
Vzdrževanje / čiščenje	35
Pomembno opozorilo glede okolju prijaznega odlaganja odpadkov	35
Slike	45

İçindekiler

TR

Ürünü kullanmadan önce bu kitapçıktaki talimatları dikkatlice okuyunuz.
Vortice aşağıda belirtilen talimatlara uyulmaması nedeniyle insanlara veya eşyalara gelebilecek zararlardan sorumlu değildir talimatlara uyulması cihazın ömrünün ve elektriksel ve mekanik güvenilirliğinin garanti edilmesini sağlayacaktır.
Bu talimat kitapçığını güvenli bir yerde saklayınız.

Tanımlama ve Kullanım	36
Güvenlik	36
Genel uygulamalar	37
Kurulum	37
Elektrik diyagramları	37
Bakım / Temizlik	37
Çevreye uygun şekilde elden çıkarma ile ilgili önemli bilgiler	37
Şekil	45

Περιεχόμενα

EL

Πριν χρησιμοποιήσετε το προϊόν διαβάστε προσεκτικά τις οδηγίες που περιέχει το παρόν εγχειρίδιο. Η Vortice δεν μπορεί να θεωρηθεί υπεύθυνη για ενδεχόμενες ζημιές σε πρόσωπα και αντικείμενα που οφείλονται στην μη τήρηση των οδηγιών που αναφέρονται παρακάτω, ή τήρηση των οποίων εξασφαλίζει τη διάρκεια και την αξιοπιστία, ηλεκτρική και μηχανική, της συσκευής.
Φυλάξτε πάντα το παρόν εγχειρίδιο οδηγιών.

Περιγραφή και χρήση	38
Ασφάλεια	38
Συνήθειες εφαρμογές	39
Εγκατάσταση	39
Ηλεκτρικά διαγράμματα	39
Συντήρηση/Καθαρισμός	39
Σημαντική πληροφορία για την περιβαλλοντικά συμβατή απόρριψη	39
Εικόνες	45

Оглавление

RU

Перед началом эксплуатации изделия внимательно прочитайте указания, приведенные в настоящей инструкции. Фирма Vortice не может считаться ответственной за травмы или материальный ущерб, которые могут быть вызваны несоблюдением положений нижеприведенных указаний, в то время как их выполнение явится гарантией длительного срока службы и механической и электрической надежности устройства. Сохраняйте настоящую инструкцию.

Описание изделия и способ его применения	40
Правила техники безопасности	40
Обычные виды применения	41
Установка	41
Электрические схемы	41
Техобслуживание/Чистка экологически безопасной утилизации отслуживших изделий	41
Иллюстрации	45

AR

المحتويات

قبل استعمال الجهاز، اقرأ بانتباه التعليمات المدونة في هذا الكتيب. لا يمكن اعتبار مؤسسة Vortice مسؤولة عن الأضرار التي قد تلحق بالأشخاص أو الأشياء والناجمة عن عدم الأخذ بالتحذيرات والتعليمات المدونة أدناه. اتبع جميع هذه التعليمات لكي تضمن ديمومة الجهاز وكفاءته الكهربائية والميكانيكية. احتفظ دائماً بكتيب التعليمات هذا.

42	الوصف والاستخدام
42	السلامة
43	الاستخدامات المعهودة
43	التركيب
43	المخططات الكهربائية
43	الصيانة / التنظيف
45	الرسوم

目录

ZH

使用产品前，请先仔细阅读本手册中的说明。由于忽视以下指示而造成的人员或财产损失，Vortice公司概不负责。遵守下列指示将可保证设备电气和机械部分的使用寿命和可靠性。请妥善保存本说明手册。

说明和用途	44
安全	44
标准用途	44
安装	44
电路图	44
保养/清洁	44
图	45

Descrizione ed impiego

Il prodotto da lei acquistato è un ventilatore centrifugo assiale in metallo con aspirazione libera, o in condotto e mandata libera.

Sicurezza



Attenzione:

questo simbolo indica che è necessario prendere precauzioni per evitare danni all'utente

- Non usare questo prodotto per una funzione differente da quella esposta nel presente libretto.
- Dopo aver tolto il prodotto dall'imballo, assicurarsi della sua integrità; nel dubbio rivolgersi subito ad un Centro Assistenza Tecnica autorizzato Vortice. Non lasciare parti dell'imballo alla portata di bambini o persone diversamente abili.
- L'uso di qualsiasi apparecchio elettrico comporta l'osservanza di alcune regole fondamentali, tra le quali:
 - non toccarlo con mani bagnate o umide;
 - non toccarlo a piedi nudi;
 - non consentirne l'uso a bambini o persone diversamente abili non sorvegliate.
- Questo apparecchio non è da intendersi adatto all'uso da parte di persone (inclusi bambini) con ridotte capacità fisiche, sensoriali o mentali, o comunque prive di esperienza e conoscenza, a meno che siano supervisionate o preventivamente istruite riguardo al suo uso da persona responsabile della loro sicurezza. I bambini dovrebbero essere supervisionati per assicurarsi che non giochino con l'apparecchio.
- Riporre l'apparecchio lontano da bambini e da persone diversamente abili nel momento in cui si decide di scollegarlo dalla rete elettrica e di non utilizzarlo più.
- Non utilizzare l'apparecchio in presenza di sostanze o vapori infiammabili come alcool, insetticidi, benzina, ecc.



Avvertenza:

questo simbolo indica che è necessario prendere precauzioni per evitare danni al prodotto

- Non apportare modifiche di alcun genere all'apparecchio.
- Non lasciare l'apparecchio esposto ad agenti atmosferici (pioggia, sole, ecc.).
- Non appoggiare oggetti sull'apparecchio.
- Verificare periodicamente l'integrità dell'apparecchio. In caso di imperfezioni non utilizzarlo e contattare subito un Centro Assistenza Tecnica autorizzato Vortice.
- In caso di cattivo funzionamento e/o guasto dell'apparecchio rivolgersi subito ad un Centro di Assistenza autorizzato Vortice e richiedere, per l'eventuale riparazione, l'uso di ricambi originali Vortice.
- Se l'apparecchio cade o riceve forti colpi farlo

verificare subito presso un Centro di Assistenza Tecnica autorizzato Vortice.

- L'installazione dell'apparecchio deve essere eseguita da personale professionalmente qualificato
 - L'impianto elettrico a cui è collegato l'apparecchio deve essere conforme alle norme vigenti.
 - Collegare l'apparecchio alla rete di alimentazione/presa elettrica solo se la portata dell'impianto/presa è adeguata alla sua potenza massima. In caso contrario rivolgersi subito a personale professionalmente qualificato.
 - Per l'installazione occorre prevedere un interruttore onnipolare con distanza di apertura dei contatti uguale o superiore a 3 mm.
 - Spegnerne l'interruttore generale dell'impianto quando: a) si rileva un'anomalia di funzionamento; b) si decide di eseguire una manutenzione di pulizia esterna; c) quando si decide di non utilizzarlo per periodi prolungati.
 - E' indispensabile assicurare il necessario rientro dell'aria nel locale per garantire il funzionamento del prodotto. Nel caso in cui nello stesso locale sia installato un apparecchio funzionante a combustibile (scaldacqua, stufa a metano, ecc.) non del tipo stagno, assicurarsi che il rientro d'aria garantisca anche la perfetta combustione di tale apparecchio.
 - L'apparecchio non può essere utilizzato come attivatore di scaldabagni, stufe, ecc. né deve scaricare in condotti d'aria calda
 - L'apparecchio deve aspirare in condotto singolo (utilizzato unicamente da questo prodotto) o direttamente all'esterno
 - Non coprire e non ostruire le due griglie di aspirazione e mandata dell'apparecchio, in modo da assicurare l'ottimale passaggio dell'aria.
 - Tutti i modelli sono dotati di protezione termica a ripristino manuale.
- In caso di intervento del limitatore, togliere la tensione di alimentazione per alcuni minuti e quindi ripristinare la funzione di alimentazione, dopo aver verificato e rimosso la causa dell'intervento.
- La temperatura massima per il funzionamento del prodotto è 55° C per i modelli 150-160-200-250 - 315 e 50° C per i modelli 100-125-150Q.
 - I dati elettrici della rete devono corrispondere a quelli riportati in targa A (fig.7).

Applicazioni tipiche

Figg. 1÷6;

Fig.1: A= aspirazione; B= mandata.

N.B.

Qualora l'aspiratore venga montato ad una altezza inferiore od uguale a 2,3 m dal pavimento, è obbligatorio montare:

- il telaio con rete anti-infortunistica esterna o la persiana di gravità (fig. 4 e 5)
- la griglia di protezione fissa interna nel caso che l'apparecchio non venga intubato (fig.6)

Installazione

Figg 7÷ 14

Schemi elettrici

Fig. 12: CA 100 125 MD E W, CA 150 Q MD E W; 1=Velocità minima, 2=Velocità massima, 3=Velocità minima/massima;

Fig. 13: CA 150 160 200 250 315 MD E W; 1=velocità minima; 2=Velocità massima, 3=Velocità minima/massima;

Manutenzione / Pulizia

Fig 15÷17.

Informazione importante per lo smaltimento ambientalmente compatibile

IN ALCUNI PAESI DELL'UNIONE EUROPEA QUESTO PRODOTTO NON RICADE NEL CAMPO DI APPLICAZIONE DELLA LEGGE NAZIONALE DI RECEPIMENTO DELLA DIRETTIVA RAEE E QUINDI NON È IN ESSI VIGENTE ALCUN OBBLIGO DI RACCOLTA DIFFERENZIATA A FINE VITA.

Questo prodotto è conforme alla Direttiva EU2002/96/EC.

Il simbolo del bidone barrato riportato sull'apparecchio indica che il prodotto, alla fine della propria vita utile, dovendo essere trattato separatamente dai rifiuti domestici, deve essere conferito in un centro di raccolta differenziata per apparecchiature elettriche ed elettroniche oppure riconsegnato al rivenditore al momento dell'acquisto di una nuova apparecchiatura equivalente.



L'utente è responsabile del conferimento dell'apparecchio a fine vita alle appropriate strutture di raccolta, pena le sanzioni previste dalla vigente legislazione sui rifiuti.

L'adeguata raccolta differenziata per l'avvio successivo dell'apparecchio dismesso al riciclaggio, al trattamento e allo smaltimento ambientalmente compatibile contribuisce ad evitare possibili effetti negativi sull'ambiente e sulla salute e favorisce il riciclo dei materiali di cui è composto il prodotto.

Per informazioni più dettagliate inerenti i sistemi di raccolta disponibili, rivolgersi al servizio locale di smaltimento rifiuti o al negozio in cui è stato effettuato l'acquisto.

I produttori e gli importatori ottemperano alla loro responsabilità per il riciclaggio, il trattamento e lo smaltimento ambientalmente compatibile sia direttamente sia partecipando ad un sistema collettivo.

Description and operation

The appliance you have purchased is a metal in-line centrifugal fan designed to operate with free or ducted intake and free outlet.

Safety



Warning:
this symbol indicates that care must be taken to avoid injury to the user

- Do not use this appliance for functions other than those described in this booklet
- After removing the appliance from its packaging, ensure that it is complete and undamaged. If in doubt contact a professionally qualified electrician or Vortice. Do not leave packaging within the reach of children or infirm persons
- Certain fundamental rules must be observed when using any electrical appliance, including:
 - never touch electrical appliances with wet or damp hands;
 - never touch appliances while barefoot;
 - never allow children or infirm persons to operate appliances unattended.
- This appliance is not suitable for use by children or by individuals with reduced physical, sensorial or mental capacities, or by inexperienced or untrained individuals, unless they are supervised or instructed in its use by a person responsible for their safety. Children must always be supervised to ensure that they do not play with the appliance.
- Store the appliance out of the reach of children and differently able persons after deciding to disconnect it from the power supply and use it no more.
- Do not use the appliance where flammable vapours are present (spirit, insecticides, petrol, etc.).
- The electrical power supply/socket to which the appliance is to be connected must be able to provide the maximum electrical power required by the appliance
- Use a suitably sized multi-polar switch with minimum contact gaps of 3 mm to install the appliance.
- Switch off the appliance at the installation's main switch: a) if the appliance does not function correctly; b) before cleaning the outside of the appliance, c) if the appliance is not to be used for any length of time.
- Ensure that the room has an adequate source of fresh air to ensure correct appliance operation. In the event that other non-sealed combustion-based appliances (such as water heater or gas stove) are installed in the same room, check that air replacement is sufficient for all appliances to work effectively together.
- The appliance cannot be used to control activation of water heaters, room heaters, etc. and it must not exhaust into the hot air flues.
- The unit must be connected to a single duct (to be used for this product only).
- Do not cover or block appliance intake or outlet vents grilles as this may prevent optimum air flow.
- All models have a thermal protection feature with manual reset. If the thermal cut-out trips, disconnect the appliance from the mains supply for a few minutes and reconnect it only after identifying and correcting the problem.
- The maximum operating temperature of the appliance is 55 °C for models 150-160-200-250-315, and 50 °C for models 100-125-150Q.
- Specifications for the power supply must correspond to the electrical data on data plate A (Fig.7)



Caution:
this symbol indicates that care must be taken to avoid damaging the appliance

- Do not make modifications of any kind to this appliance.
- Do not expose this appliance to the weather (rain, sun, etc.).
- Do not place objects on top of the appliance.
- Regularly inspect the appliance for visible defects. If the appliance does not function correctly, do not use it and contact Vortice immediately.
- If the appliance does not function correctly or develops a fault, contact Vortice immediately and ensure that only genuine original Vortice spares are used for any repairs.
- Should the appliance be dropped or suffer a heavy blow, have it checked immediately by Vortice
- The appliance must be installed by a professionally qualified electrician
- The mains power supply to which the units are connected must comply with current laws.

Typical application

Fig. 1÷6;

Fig.1: A= inlet; B= outlet

N.B.

In the event that the appliance is installed at a height of 2.3 metres or less above floor level, the following items must be fitted:

- frame with external safety grille or gravity louvre (fig. 4 and 5)
- internal fixed protective grille in the event that the appliance is not ducted (fig.6).

Installation

Fig. 7÷14;

Electrical Connections

Fig. 12: CA 100 125 MD E RF, CA 150 Q MD E RF; 1=Min speed, 2=Max speed, 3=Min/Max speed;

Fig. 13: CA 100 160 200 250 315 MD E RF; 1=Min speed, 2=Max speed, 3=Min/Max speed;

Maintenance / Cleaning

Fig. 15÷17.

Important information concerning the environmentally compatible disposal

IN CERTAIN EUROPEAN UNION COUNTRIES THIS PRODUCT DOES NOT FALL WITHIN THE REQUIREMENTS OF THE NATIONAL LAWS IMPLEMENTING DIRECTIVE WEEE, AND IN THESE COUNTRIES THE PRODUCT IS NOT SUBJECT TO SEPARATE DISPOSAL OPERATIONS AT THE END OF ITS WORKING LIFE.

This product conforms to EU Directive 2002/96/EC.

This appliance bears the symbol of the barred waste bin. This indicates that, at the end of its useful life, it must not be disposed of as domestic waste, but must be taken to a collection centre for waste electrical and electronic equipment, or returned to a retailer on purchase of a replacement.



It is the user's responsibility to dispose of this appliance through the appropriate channels at the end of its useful life. Failure to do so may incur the penalties established by laws governing waste disposal.

Proper differential collection, and the subsequent recycling, processing and environmentally compatible disposal of waste equipment avoids unnecessary damage to the environment and possible related health risks, and also promotes recycling of the materials used in the appliance.

For further information on waste collection and disposal, contact your local waste disposal service, or the shop from which you purchased the appliance.

Manufacturers and importers fulfil their responsibilities for recycling, processing and environmentally compatible disposal either directly or by participating in collective systems.

Description et mode d'emploi

L'appareil que vous venez d'acheter est un ventilateur centrifuge axial métallique pour aspiration libre ou conduite avec refoulement libre.

Sécurité



Attention:
ce symbole indique la nécessité de prendre quelques précautions pour la sécurité de l'utilisateur

- Ne pas utiliser l'appareil pour un usage autre que celui décrit dans ce livret
- Contrôler l'intégrité de l'appareil après l'avoir sorti de son emballage : dans le doute, s'adresser immédiatement à une personne professionnellement qualifiée ou à un Service après-vente agréé Vortice. Placer les éléments de l'emballage hors de la portée des enfants ou des personnes inexpertes.
- L'utilisation de tout appareil électrique implique le respect de quelques règles fondamentales dont, entre autres :
 - ne pas toucher l'appareil avec des mains mouillées ou humides;
 - ne pas toucher l'appareil pieds nus;
 - interdire son utilisation aux enfants ou aux personnes inexpertes.
- Cet appareil n'est pas approprié à l'emploi de la part de personnes (y compris les enfants) avec des capacités physiques, sensorielles ou mentales réduites ou sans expérience ni connaissance, à moins qu'elles ne soient surveillées ou qu'elles n'aient été instruites au sujet de l'emploi de l'appareil par une personne responsable de leur sécurité. Les enfants doivent être surveillés pour s'assurer qu'ils ne jouent pas avec l'appareil.
- Ranger l'appareil hors de portée des enfants et des personnes inexpertes après l'avoir débranché du réseau électrique pour ne plus l'utiliser.
- Ne pas utiliser l'appareil en présence de substances ou de vapeurs inflammables telles que alcool, insecticides, essence, explosifs etc.



Avertissement:
ce symbole indique la nécessité de prendre quelques précautions pour la sécurité du produit

- Ne modifier l'appareil en aucune façon.
- Ne pas exposer l'appareil aux agents atmosphériques (pluie, soleil etc).
- Ne rien poser sur l'appareil.
- Contrôler périodiquement, de visu, l'intégrité de l'appareil. En cas de défectuosité, ne pas utiliser l'appareil et contacter immédiatement un Service après-vente agréé Vortice.

- En cas de dysfonctionnement et/ou de panne, s'adresser immédiatement à un Service après-vente agréé Vortice et exiger, en cas de réparation, l'emploi de pièces détachées originales Vortice.
- Si l'appareil tombe ou reçoit des coups violents, le faire vérifier immédiatement auprès d'un Service après-vente agréé Vortice
- L'installation de l'appareil doit être faite par du personnel professionnellement qualifié.
- L'installation électrique à laquelle l'appareil est branché doit être conforme aux normes en vigueur.
- Brancher l'appareil au réseau d'alimentation/à la prise électrique si la puissance de l'installation/de la prise est adaptée à la puissance maximale de l'appareil. Dans le cas contraire, s'adresser immédiatement à des professionnels qualifiés
- Pour son installation, prévoir un interrupteur omnipolaire dont la distance d'ouverture des contacts est supérieure ou égale à 3 mm.
- Couper l'interrupteur général de l'installation dans les cas suivants : a) dysfonctionnement ; b) pour procéder à un nettoyage extérieur ; c) lorsque l'appareil n'est pas utilisé pendant une longue période.
- Il est indispensable d'assurer une arrivée d'air adéquate dans la pièce pour garantir le fonctionnement de l'appareil. Si dans la pièce à ventiler, un autre appareil à combustion (tel que chauffe-eau, radiateur à gaz, etc.) est installé et qu'il n'est pas étanche, il faut s'assurer que le renouvellement d'air est adéquat pour garantir le fonctionnement conjoint des appareils.
- L'appareil ne peut être utilisé comme activateur de chauffe-eau, poêle etc. et il ne doit pas expulser dans les conduits d'air chaud de ces appareils.
- L'appareil doit aspirer dans une unique conduite (utilisée exclusivement par l'appareil).
- Ne pas couvrir ni obstruer les deux grilles d'aspiration et de refoulement de l'appareil pour assurer le passage optimal de l'air.
- Tous les modèles sont équipés d'une protection thermique à réarmement manuel. En cas d'intervention du limiteur thermique, couper l'alimentation électrique pendant quelques minutes puis la rétablir après avoir éliminé la cause de l'intervention du dispositif.
- La température maximale de fonctionnement de l'appareil est de 55° C pour les modèles 150-160-200-250-315 et 50° C pour les modèles 100-125-150Q.
- Les données électriques du réseau doivent correspondre à celles inscrites sur la plaque A (fig.7)

Applications typiques

Fig. 1÷6;

Fig.1: A= aspiration; B= refoulement

N.B.

Si l'appareil est installé à une hauteur inférieure ou égale à 2,3 mètres du sol, il est obligatoire de monter :

- le châssis avec filet de protection extérieur ou le volet (fig. 4 et 5)
- la grille de protection intérieure fixe si l'appareil n'est pas caréné (fig.6)

Installation

Fig. 7÷14;

Branchements électrique

Fig. 12: CA 100 125 MD E RF, CA 150 Q MD E RF; 1=vitesse petite, 2=Vitesse grande, 3=vitesse grande/petite;

Fig. 13: CA 150 160 200 250 315 MD E RF; 1=vitesse petite, 2=Vitesse grande, 3=vitesse grande/petite;

Entretien / nettoyage

Fig. 15÷17.

Information importante pour l'élimination compatible avec l'environnement

DANS CERTAINS PAYS DE L'UNION EUROPÉENNE, CE PRODUIT NE FAIT PAS PARTIE DU DOMAINE D'APPLICATION DE LA LOI NATIONALE D'ASSIMILATION DE LA DIRECTIVE DEEE ET PAR CONSÉQUENT, IL N'Y EXISTE AUCUNE OBLIGATION DE COLLECTE DIFFÉRENCIÉE À LA FIN DE SA DURÉE DE VIE.

Ce produit est conforme à la directive EU2002/96/EC.

Le symbole représentant une poubelle barrée présent sur l'appareil indique qu'à la fin de son cycle de vie, il devra être traité séparément des déchets domestiques. Il devra donc être confié à un centre de collecte sélective pour appareils électriques et électroniques ou rapporté au revendeur lors de l'achat d'un nouvel appareil.



L'utilisateur est responsable de la remise de l'appareil usagé aux structures de collecte compétentes sous peine des sanctions prévues par la législation sur l'élimination des déchets.

La collecte sélective réalisée avant le recyclage, le traitement et l'élimination compatible avec l'environnement de l'appareil usagé contribue à éviter les nuisances pour l'environnement et pour la santé et favorise le recyclage des matériaux qui composent le produit.

Pour de plus amples informations concernant les systèmes de collecte existants, adressez-vous au service local d'élimination des déchets ou au magasin qui vous a vendu l'appareil.

Les fabricants et les importateurs optent pour leur responsabilité en matière de recyclage, de traitement et d'élimination des déchets compatible avec l'environnement directement ou par l'intermédiaire d'un système collectif.

Beschreibung und Gebrauch

Das von Ihnen erworbene Gerät ist ein Axial-/Radialventilator aus Metall mit freier Luftansaugung oder Ansaugung über Lüftungskanal mit freiem Auslass

Sicherheit



Achtung:
dieses Symbol zeigt Vorsichtsmaßnahmen
um Schäden am Bediener zu vermeiden

- Dieses Gerät darf nur für den Verwendungszweck eingesetzt werden, der in der vorliegenden Anleitung angegeben ist.
- Untersuchen Sie das Gerät nach dem Auspacken auf Transportschäden oder andere Mängel: Verständigen Sie im Zweifelsfall sofort einen Fachmann oder einen Vortice-Vertragshändler. Entsorgen Sie die Verpackung und lassen Sie sie nicht in Reichweite von Kindern oder anderen Personen, die sich damit schaden könnten.
- Beim Gebrauch von Elektrogeräten jeder Art müssen stets einige Grundregeln beachtet werden, darunter im Einzelnen:
 - die Geräte niemals mit nassen oder feuchten Händen berühren;
 - die Geräte niemals barfuß berühren;
 - die Geräte dürfen nicht durch Kinder oder unzurechnungsfähige Personen benutzt werden.
- Dieses Gerät darf von Kindern oder Personen mit eingeschränkter körperlicher oder geistiger Fähigkeiten oder mangelnder Erfahrung bzw. Kenntnis nur unter der Aufsicht oder nach gründlicher Unterweisung und Überprüfung seitens einer für ihre Sicherheit verantwortlichen Person bedient werden. Kinder sind zu überwachen, damit sie nicht mit dem Gerät spielen.
- Wird das Gerät vom elektrischen Stromnetz getrennt und nicht mehr benutzt, muss es an einem Ort aufbewahrt werden, der für Kinder und nicht befähigte Personen unzugänglich ist.
- Das Gerät nicht in der Nähe entflammbarer Substanzen oder Dämpfe wie Alkohol, Insektizide, Benzin usw. verwenden.



Hinweis:
dieses Symbol zeigt Vorsichtsmaßnahmen
um Schäden am Gerät zu vermeiden

- Keine Änderungen am Gerät anbringen.
- Das Gerät keinen Witterungseinflüssen (Regen, Sonneneinstrahlung usw.) aussetzen.
- Keine Gegenstände auf dem Gerät ablegen.
- Überprüfen Sie den einwandfreien Zustand des Gerätes regelmäßig. Bei festgestellten Mängeln das Gerät nicht benutzen und sofort eine Vortice-Kundendienststelle aufsuchen.
- Bei Betriebsstörungen und/oder defektem Gerät sofort eine von Vortice autorisierte Kundendienststelle aufsuchen und für eine

eventuelle Reparatur die Verwendung von Vortice-Originalersatzteilen verlangen.

- Fällt das Gerät hin oder wurde es starken Stößen ausgesetzt, muss es sofort von einem Vortice-Vertragshändler überprüft werden
- Die Installation des Gerätes darf nur durch qualifiziertes Fachpersonal erfolgen.
- Die Elektroanlage, an die das Produkt angeschlossen werden soll, muss den geltenden Vorschriften entsprechen.
- Das Produkt nur dann an das Stromnetz anschließen, wenn die Stromfestigkeit der Anlage/Steckdose für die maximale Leistung geeignet ist. Sollte dies nicht der Fall sein, ist sofort eine qualifizierte Fachkraft anzufordern
- Bei der Installation ist ein allpoliger Schalter mit einer Kontaktöffnungsweite von mindestens 3 mm vorzusehen.
- Den Hauptschalter der Anlage in folgenden Fällen ausschalten: a) Auftreten einer Betriebsstörung; b) vor der Durchführung der Außenreinigung des Gerätes; c) wenn das Gerät über einen längeren Zeitraum nicht benutzt wird.
- Es muss gewährleistet sein, dass genügend Luft in den Raum nachströmen kann, damit das Gerät einwandfrei funktioniert. Wenn im selben Raum eine mit Brennstoff betriebene Heizvorrichtung (z.B. Durchlauferhitzer, Methangasofen o.ä.) installiert ist, die zur Raumluft nicht abgedichtet ist, muss dafür gesorgt werden, dass die nachströmende Luft auch für den einwandfreien Verbrennungsablauf dieser Vorrichtung ausreicht.
- Das Gerät darf nicht als Aktivator für Heizlüfter, Öfen etc. benutzt werden. Die Abluft des Geräts darf nicht in Warmluftleitungen derartiger Geräte geleitet werden.
- Der Apparat muss in einem Einzelrohr entlüften (das ausschließlich für dieses Produkt benutzt wird).
- Die An- und Absaugstutzen des Geräts stets freihalten, damit ein optimaler Luftdurchstrom gewährleistet wird.
- Alle Modelle sind mit einem manuell rücksetzbaren Wärmeschutz ausgestattet. Bei der Auslösung des Begrenzers die Speisespannung einige Minuten abschalten und sie danach erneut anlegen, nachdem die Abschaltursache geklärt und behoben wurde.
- Die Höchsttemperatur für den Betrieb des Geräts beträgt 55° C für die Modelle 150-160-200-250-315 und 50° C für die Modelle 100-125-150Q.
- Die elektrischen Daten der Netzversorgung müssen den Angaben auf dem Typenschild A entsprechen (Abb. 7).

Typische Anwendungsarten

Abb. 1÷6;

Abb. 1: A= Ansaugung; B= Ablass

ACHTUNG

Falls das Gerät auf einer Höhe von bis zu 2,3 m vom Boden montiert wird, ist die Montage der folgenden Vorrichtungen vorgeschrieben:

- Rahmen mit äußerem Schutznetz oder Verschlussklappen (Abb. 4 und 5)
- Inneres festes Schutzgitter, falls das Gerät nicht verrohrt wird (Abb. 6)

Einstellung

Abb. 7÷14;

Elektrischen Anschluss

Abb. 12: CA 100 125 MD E RF, CA 150 Q MD E RF;

- 1=Minimalgeschwindigkeit,
- 2=Maximalgeschwindigkeit,
- 3=Maximal/Minimalgeschwindigkeit;

Abb. 13: CA 150 160 200 250 315 MD E RF;

- 1=Minimalgeschwindigkeit,
- 2=Maximalgeschwindigkeit,
- 3=Maximal/Minimalgeschwindigkeit;

Wartung / Reinigung

Abb. 15÷17.

Wichtige information für die umweltgerechte Entsorgung

IN EINIGEN EU-LÄNDERN GELTEN FÜR DIESES PRODUKT NICHT DIE VORGABEN DER EUROPÄISCHEN RICHTLINIE ÜBER ELEKTRO- UND ELEKTRONIK-ALTGERÄTE (WEEE-RICHTLINIE) UND DEMNACH BESTEHT IN DIESEN LÄNDERN AUCH KEINE PFLICHT FÜR DIE MÜLTRENNUNG BEI DER ENTSORGUNG DES GERÄTES.

Dieses Gerät entspricht der EG-Richtlinie 2002/96/EG.

Das Symbol mit der durchgestrichenen Abfalltonne am Gerät bedeutet, dass das Gerät nach seiner Aussonderung nicht im Haushaltsmüll entsorgt werden darf, sondern an einer Sammelstelle für Elektro- und Elektronikgeräte oder beim Kauf eines gleichwertigen Neugerätes beim Händler abzugeben ist.



Der Benutzer hat Sorge zu tragen, dass das Gerät nach seiner Aussonderung an einer geeigneten Sammelstelle abgegeben wird. Ein Nichtbeachten dieser Vorschrift ist gemäß der geltenden Abfallordnung strafbar.

Das geeignete Sortieren von Abfall und nachfolgende Recyceln des aussortierten Gerätes zur umweltverträglichen Entsorgung trägt zum Schutz von Umwelt und Gesundheit bei und dient der Wiederverwendung der recyclingfähigen Materialien, aus denen das Gerät besteht.

Für detailliertere Informationen bezüglich der verfügbaren Sammelsysteme wenden Sie sich an Ihre örtliche Behörde oder an den Händler, bei dem Sie das Gerät gekauft haben.

Die Hersteller und Importeure kommen ihrer Verpflichtung zum umweltfreundlichen Recycling, Verarbeiten und Entsorgen sowohl direkt als auch durch Teilnahme an einem Kollektivsystem nach.

Descripción y uso

El producto que usted ha comprado es un ventilador centrífugo axial en metal para la extracción libre o por conducto y salida libre.

Seguridad



Atención:
este símbolo indica precauciones que sirven para evitar daños al usuario

- No emplear este producto con fines distintos a los previstos por este manual
- Una vez extraído el producto de su embalaje, comprobar su integridad: en caso de duda, contactar inmediatamente con personal cualificado o con un revendedor autorizado de Vortice. No dejar el embalaje al alcance de niños o personas discapacitadas
- El empleo de todo tipo de aparato eléctrico comporta el cumplimiento de algunas reglas fundamentales, entre las que destacamos:
 - no debe ser tocado con manos mojadas o húmedas;
 - no debe ser tocado con pies descalzos;
 - no debe ser empleado por niños o personas discapacitadas
- Este aparato no es apto para ser utilizado por niños ni personas con discapacidad física, sensorial o psíquica, o que carezcan de la experiencia y los conocimientos necesarios, excepto cuando lo hagan bajo la supervisión de una persona responsable de su seguridad o que les haya instruido en el manejo.
- Cuando se decida quitar el aparato, apagar el interruptor y desconectarlo de la instalación eléctrica. Guardarlo lejos del alcance de niños o personas discapacitadas.
- No emplear el aparato en presencia de sustancias o vapores inflamables, como alcohol, insecticidas, gasolina, etc.



Advertencia:
este símbolo indica precauciones que sirven para evitar daños en el producto

- No modificar el producto
- No exponer el aparato a los agentes atmosféricos (lluvia, sol, etc.).
- No apoyar objetos en el aparato.
- En caso de anomalía, no emplear el aparato y ponerse en contacto inmediatamente con un proveedor autorizado de Vortice
- Si el aparato no funciona correctamente o se avería, ponerse en contacto inmediatamente con un proveedor autorizado de Vortice. En caso de reparación, exigir que se utilicen recambios originales Vortice.
- Si el aparato se cae o recibe fuertes golpes, llevarlo inmediatamente a un Centro de Asistencia Técnica autorizado para que comprueben su

funcionamiento

- El aparato debe ser instalado por personal profesional cualificado.
- La instalación eléctrica a la que se ha de conectar el aparato debe ser conforme con las normas vigentes
- Conectar el aparato a la red de alimentación eléctrica o a una toma de corriente sólo si la capacidad de la instalación o la toma es adecuada a su potencia máxima. Si no se dispone de una red con estas características, contactar inmediatamente con personal cualificado.
- En el momento de la instalación hay que prever un interruptor omnipolar con distancia de apertura entre los contactos igual o superior a 3 mm.
- Apagar el interruptor general de la instalación: a) en caso de funcionamiento anómalo; b) antes de limpiar el aparato por fuera; c) si el aparato no va a ser utilizado durante algún tiempo.
- Es necesario asegurarse el retorno de aire necesario en el local para garantizar el funcionamiento del producto. En caso de que en el mismo local esté instalado un aparato que funciona con combustible (calentador de agua, estufa de metano, etc.) que no sea de tipo estanco, hay que asegurarse de que el retorno del aire garantice también la correcta combustión del aparato.
- No se puede emplear el aparato como activador de calentadores de agua, estufas, etc., ni debe descargar en los conductos de aire caliente de dichos aparatos.
- El aparato debe aspirar en un único conducto (utilizado exclusivamente por este producto).
- No tapan ni obstruir las dos rejillas de aspiración y eliminación del aparato para garantizar la correcta circulación de aire.
- Todos los modelos tienen protección térmica con restablecimiento manual. Si se dispara el limitador, hay que cortar la tensión de alimentación durante algunos minutos y restaurarla después de haber verificado y eliminado la causa por la que se ha disparado el limitador.
- La temperatura máxima de funcionamiento es 55° C para los modelos 150-160-200-250-315 y 50° C para los modelos 100-125-150Q.
- Los datos eléctricos de la red deben coincidir con los de la placa A (Fig.7).

Aplicaciones típicas

Fig. 1÷6;

Fig.1: A= Aspiración; B= Expulsión

N.B.

En caso de montaje del aparato a una altura inferior o igual a 2,3 m del suelo, es obligatorio instalar:

- el bastidor con red de seguridad externa o la persiana por gravedad (fig. 4 y 5)
- la rejilla de protección fija interna si el aparato no es entubado (fig.6).

Instalación

Fig. 7÷14

Esquemas de conexión eléctrica

Fig. 12: CA 100 125 MD E RF, CA 150 Q MD E RF; 1=Velocidad mínima, 2=Velocidad máxima, 3=Velocidad mínima/máxima;

Fig. 13: CA 150 160 200 250 315 MD E RF; 1=velocidad mínima; 2=Velocidad máxima, 3=Velocidad mínima/máxima;

Mantenimiento / Limpieza

Fig. 15÷17

Información importante sobre eliminación respetuosa con el medio ambiente

EN ALGUNOS PAÍSES DE LA UNIÓN EUROPEA ESTE PRODUCTO NO ESTÁ INCLUIDO EN EL ÁMBITO DE APLICACIÓN DE LA LEY NACIONAL QUE TRASPONE LA DIRECTIVA RAEE Y, POR LO TANTO, NO EXISTE OBLIGACIÓN ALGUNA DE RECOGIDA SELECTIVA AL FINALIZAR SU VIDA ÚTIL.

Este producto cumple los requisitos de la Directiva EU2002/96/EC.

El símbolo del contenedor de basura tachado, que hay sobre el aparato, indica que no puede ser eliminado con los desechos domésticos al finalizar su vida útil. Se ha de llevar a un punto de recogida selectiva para aparatos eléctricos o electrónicos o entregar al proveedor durante la compra de un aparato equivalente.



El usuario deberá llevar el aparato a un punto de recogida selectiva para su eliminación, de lo contrario se aplicarán las sanciones previstas por las normas sobre eliminación de desechos.

La recogida selectiva para la reutilización, tratamiento y eliminación respetuosa con el medio ambiente del aparato ayuda a evitar los efectos sobre el medio ambiente y la salud y favorece el reciclaje de los materiales que componen el producto.

Para más información sobre los sistemas de eliminación disponibles, contactar con el servicio local de eliminación de desechos o con la tienda que vendió el aparato.

Los fabricantes y los importadores cumplen con su responsabilidad de recuperación, tratamiento y eliminación respetuosa con el medio ambiente directamente o participando a un sistema colectivo.

Descripción y uso

O produto adquirido é um ventilador centrífugo axial em metal com aspiração livre ou por conduta e saída livre.

Seguridad



Atenção:
este símbolo indica as precauções a tomar para evitar danos ao utilizador

- Não use este produto para uma função diferente da que é especificada no presente manual de instruções.
- Após retirar o produto da embalagem, certifique-se da sua integridade; em caso de dúvida, contacte imediatamente um técnico qualificado ou um revendedor autorizado Vortice. Não deixar que partes da embalagem fiquem ao alcance de crianças ou pessoas inaptas.
- A utilização de qualquer aparelho eléctrico obriga ao cumprimento de determinadas regras fundamentais, entre as quais:
 - não deve ser tocado com as mãos molhadas ou húmidas;
 - não deve ser tocado descalço;
 - as crianças não devem ser autorizadas a tocar ou brincar com o aparelho; d) controlar as pessoas inaptas durante a utilização do aparelho.
- Controlar as pessoas inaptas durante a utilização do aparelho;
- Quando decidir retirar a ficha da tomada e deixar de utilizar o aparelho, arrume-o fora do alcance das crianças e de pessoas inaptas;
- Não utilize o aparelho na presença de substâncias ou vapores inflamáveis, tais como álcool, insecticidas, gasolina, etc.



Advertência:
este símbolo indica as precauções a tomar para evitar danos ao produto

- Não efectue quaisquer modificações no produto.
- Não deixe o aparelho exposto aos agentes atmosféricos (chuva, sol, etc.).
- Não ponha objectos sobre o aparelho
- Verifique periodicamente a integridade do aparelho. No caso de qualquer imperfeição, não utilize o aparelho e contacte imediatamente um revendedor autorizado Vortice.
- Em caso de mau funcionamento e/ou avaria do aparelho, contacte imediatamente um revendedor autorizado Vorticee exija, para uma eventual reparação, o uso de peças sobresselentes originais Vortice.
- Se o aparelho cair ou receber fortes golpes, leve-o imediatamente a um revendedor autorizado Vortice.
- A instalação do aparelho deve ser efectuada por pessoal técnico qualificado.
- O sistema eléctrico ao qual o aparelho é ligado

deve estar em conformidade com as normas vigentes.

- Ligue o aparelho à rede de alimentação/tomada eléctrica apenas se a capacidade do sistema/tomada for adequada à sua potência máxima. Caso contrário, contacte imediatamente um técnico qualificado.
- Para a instalação, é necessário um interruptor omnipolar cuja distância de abertura dos contactos seja igual ou superior a 3 mm.
- Desligue o interruptor geral do sistema quando:
 - a) se verificar uma anomalia de funcionamento;
 - b) decidir efectuar uma manutenção de limpeza externa; c) decidir não utilizar o aparelho por períodos breves ou longos.
- É indispensável garantir a necessária entrada de ar no local para garantir o funcionamento do produto. Se no mesmo local estiver instalado um aparelho que funcione com um combustível não de tipo estanque (esquentador, aquecedor a gás metano, etc.), certifique-se de que a entrada de ar também garante a perfeita combustão desse aparelho.
- O aparelho não pode ser utilizado como activador de esquentadores de água, aquecedores, etc., nem deve efectuar a descarga nas condutas de ar quente desses aparelhos.
- O aparelho deve aspirar em conduto individual (utilizado exclusivamente por este aparelho).
- Não cubra e não obstrua as duas grelhas de aspiração e descarga do aparelho, de modo a garantir uma óptima passagem do ar.
- Todos os modelos são dotados de protecção térmica de rearme manual. Em caso de intervenção do limitador, interrompa a tensão de alimentação por alguns minutos e, depois, reinicie a função de alimentação, depois de verificar e eliminar a causa da intervenção.
- A temperatura máxima de funcionamento do produto é 55° C para os modelos 150-160-200-250-315 e 50° C para os modelos 100-125-150Q.
- Os dados eléctricos da rede devem corresponder aos indicados na placa A (fig.7).

Aplicações típicas

Fig.1÷6;

Fig.1: A= Aspiração; B= Descarga;

N.B.

Sempre que o aparelho for montado a uma altura inferior ou igual a 2,3 do chão, é obrigatório montar:

- a estrutura com rede de segurança exterior ou persiana para gravidade (fig. 4 e 5)
- a grelha de protecção fixa interior caso o aparelho não seja entubado (fig.6)

Instalação

Fig. 7÷14;

Esquemas eléctricos

Fig. 12: CA 100 125 MD E W, CA 150 Q MD E W;
1=Velocidade mínima, 2=Velocidade máxima,
3=Velocidade mínima/máxima;

Fig. 13 CA 150 160 200 250 315 MD E W
1=Velocidade mínima, 2=Velocidade máxima,
3=Velocidade mínima/máxima;

Manutenção/limpeza

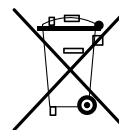
Fig.15÷17

Informações importantes sobre a eliminação compatível com o ambiente

NALGUNS PAÍSES DA UNIÃO EUROPEIA ESTE PRODUTO NÃO RECAI NO CAMPO DE APLICAÇÃO DA LEI NACIONAL DE TRANSPOSIÇÃO DA DIRECTIVA REEE, PELO QUE NÃO VIGORA NELES QUALQUER OBRIGAÇÃO DE RECOLHA SELECTIVA NO FIM DE VIDA.

Este produto está em conformidade com a Directiva EU 2002/96/EC.

O símbolo do caixote com uma barra existente no aparelho indica que o produto, no fim da sua própria vida útil, deve ser tratado separadamente dos resíduos domésticos, devendo ser enviado para um centro de recolha selectiva para aparelhos eléctricos



ou electrónicos ou então, devolvido ao revendedor aquando da compra de um novo aparelho equivalente.

O utilizador é responsável pelo envio do aparelho para as estruturas de recolha adequadas, sob pena das sanções previstas na lei em vigor sobre os resíduos.

A recolha selectiva adequada para o envio sucessivo do aparelho eliminado para a reciclagem, para o tratamento e para a eliminação compatível com o ambiente, contribui para evitar possíveis efeitos negativos no ambiente e na saúde, favorecendo a reciclagem dos materiais que compõem o produto.

Para informações mais pormenorizadas sobre os sistemas de recolha disponíveis, dirija-se ao serviço local de eliminação de resíduos, ou à loja onde foi efectuada a aquisição.

Os fabricantes e importadores serão então responsáveis pela reciclagem, tratamento e eliminação compatível com o ambiente, seja directamente seja participando num sistema colectivo.

Beschrijving en gebruik

Het door u aangeschafte product is een axiale centrifugale ventilator van metaal met vrije afzuiging, of in een kanaal en vrije toevoer.

Veiligheid



Let Op:
dit symbool markeert voorzorgsmaatregelen om schade aan de gebruiker zu voorkomen

- Gebruik dit product niet voor andere doeleinden dan de in deze handleiding aangegeven toepassingen.
- Controleer, na het verpakkingsmateriaal te hebben verwijderd, of het apparaat onbeschadigd is; wend u in geval van twijfel onmiddellijk tot een erkende Vortice Dealer. Houd het verpakkingsmateriaal buiten het bereik van kinderen of verstandelijk gehandicapten.
- Bij het gebruik van alle elektrische apparaten moeten een aantal basisregels in acht genomen worden, waaronder:
 - raak het apparaat niet met natte of vochtige handen aan;
 - raak het apparaat nooit aan als u op blote voeten loopt;
 - laat kinderen of mensen met een verstandelijke beperking het apparaat niet zonder toezicht gebruiken.
- Dit apparaat is niet geschikt voor gebruik door personen (met inbegrip van kinderen) met beperkte lichamelijke, sensorische of verstandelijke vermogens, of zonder ervaring en kennis, tenzij zij onder toezicht staan of instructies hebben ontvangen van een voor hun veiligheid verantwoordelijke persoon over het gebruik van dit apparaat. Kinderen moeten altijd in de gaten worden gehouden om er zeker van te zijn dat zij niet met het apparaat gaan spelen.
- Berg het apparaat op buiten bereik van kinderen en verstandelijk gehandicapten, wanneer u besluit om het apparaat niet meer te gebruiken, trek de stekker uit het stopcontact.
- Gebruik het apparaat niet in aanwezigheid van ontvlambare stoffen of dampen, zoals alcohol, insecticiden, benzine, enz.



Waarschuwing:
dit symbool markeert voorzorgsmaatregelen om schade aan de product zu voorkomen

- Breng geen veranderingen, van welke aard ook, aan het product aan.
- Zorg dat het apparaat niet aan weersomstandigheden wordt blootgesteld (regen, zon, enz.).
- Ga niet op het apparaat zitten en leg er geen voorwerpen op.
- Kijk regelmatig of het apparaat nog intact is. Ingeval

van een defect, het apparaat niet gebruiken en onmiddellijk contact opnemen met een erkende Vortice Dealer.

- Neem in geval van een gebrekkige werking en/of defect in het apparaat meteen contact op met een erkende Vortice Dealer en vraag altijd om gebruik van originele Vortice onderdelen in geval van reparatie
- Als het apparaat valt of een harde klap krijgt, laat het dan controleren bij een erkende Vortice dealer.
- De installatie van het apparaat dient uitgevoerd te worden door een gekwalificeerd vakman
- De elektrische installatie waar het apparaat op aangesloten is moet conform de geldende regelgeving zijn.
- Sluit het apparaat alleen op het elektriciteitsnet/de contactdoos aan, indien de stroomsterkte van het elektriciteitsnet/de contactdoos geschikt is voor het maximumvermogen van het apparaat. Is dat niet het geval, raadpleeg dan meteen een vakman.
- Bij de installatie dient u gebruik te maken van een meerpolige schakelaar met een afstand tussen de contactpunten van minstens 3 mm.
- Schakel de hoofdschakelaar van de installatie uit als u: a) een storing in de werking vaststelt; b) de buitenkant van het apparaat schoon wilt maken; c) besluit het apparaat gedurende langere tijd niet te gebruiken.
- Het is absoluut noodzakelijk om ervoor te zorgen dat de lucht in het vertrek terug kan stromen om de werking van het apparaat te garanderen. In het geval dat er in dezelfde ruimte een verbrandingsinstallatie (boiler, gaskachel, enz.) is geïnstalleerd, dat niet van het luchtdichte type is, ervoor zorgen dat het terugstromen van de lucht ook de perfecte verbranding van een dergelijk apparaat garandeert.
- Dit apparaat mag niet gebruikt worden als activator van boilers, kachels, enz., evenmin mag de afvoer worden aangesloten op warme luchtleidingen.
- Het apparaat moet op een enkelvoudig (uitsluitend voor dit product te gebruiken) afvoer kanaal aangesloten worden.
- Laat de gaten voor de luchttoevoer en -afvoer van het apparaat vrij, om een optimale luchtdoorstroming te kunnen garanderen.
- Alle modellen zijn voorzien van thermische beveiliging met handmatige terugstelling. Indien de beveiliging in werking treedt, gedurende enkele minuten de stekker uit het stopcontact trekken en de voedingsfunctie resetten, nadat u gecontroleerd heeft wat de oorzaak was en u het probleem heeft opgelost.
- De maximale bedrijfstemperatuur voor de werking van het apparaat bedraagt 55° C voor de modellen 150-160-200-250-315 en 50° C voor de modellen 100-125-150Q.
- De elektrische gegevens van het lichtnet moeten overeenkomen met die van het merkplaatje A (Fig.7).

Karakteristieke toepassingen

Fig. 1÷6;

Fig.1: A= aanzuiging; B= afvoer.

NB.

Indien het apparaat gemonteerd wordt op een hoogte lager dan of gelijk aan 2,3 m. vanaf de vloer, dan moeten de volgende onderdelen verplicht gemonteerd worden:

- het frame met extern gaas ter bescherming tegen ongevallen of het zwaartekrachtluikje (fig. 4 en 5)
- het interne vaste beschermrooster als het apparaat niet voorzien wordt van buizen (fig.6)

Installatie

Fig. 7÷14.

Schakelschema's

Fig. 12: CA 100 125 MD E W, CA 150 Q MD E W;
1=minimumsnelheid,
2=maximumsnelheid,

3=maximum/minimumsnelheid;

Fig. 13: CA 150 160 200 250 315 MD E W;

1=minimumsnelheid,

2=maximumsnelheid,

3=maximum/minimumsnelheid;

Onderhoud / reiniging

Fig. 15÷17.

Belangrijke informatie over milieuvriendelijke afvalverwerking

IN ENKELE LANDEN VAN DE EUROPESE UNIE VALT DIT PRODUCT NIET ONDER HET TOEPASSINGSGBIED VAN DE NATIONALE WETGEVING VOOR ERKENNING VAN DE AEEA-RICHTLIJN EN DERHALVE BESTAAT ER GEEN ENKELE VERPLICHTING VOOR GESCHIEDEN INZAMELING AAN HET EINDE VAN DE LEVENSDUUR VAN DIT PRODUCT.

Dit apparaat is conform de EU Richtlijn 2002/96/EG.

Het symbool op het apparaat met de afvalbak met een kruis erdoor geeft aan dat het apparaat, aan het einde van de levensduur, niet bij het huisvuil gezet mag worden maar ingeleverd moet worden bij een centrum voor gescheiden afvalinzameling voor elektrische en elektronische apparaten of teruggegeven moet worden aan de winkel op het moment van de aanschaf van een gelijkwaardig nieuw apparaat.



De gebruiker is verantwoordelijk voor het inleveren van het apparaat bij een daarvoor geschikt inzamelingspunt, op straffe van sancties op basis van de heersende wetgeving inzake afvalverwerking.

De adequate gescheiden inzameling ten einde het ingeleverde apparaat te kunnen recyclen, behandelen en milieuvriendelijk tot afval te kunnen verwerken draagt bij aan het voorkomen van mogelijk negatieve invloeden op het milieu en de gezondheid en bevordert de recycling van materialen waaruit het apparaat is samengesteld.

Voor nadere informatie over de beschikbare afvalverwerkingssystemen kunt u contact opnemen met de plaatselijke afvalverwerkingsdienst, of bij de winkel waar u het apparaat heeft aangeschaft.

De fabrikanten en importeurs zijn verantwoordelijk voor de recycling, de behandeling en de milieuvriendelijke afvalverwerking zowel direct als door deelname aan een collectief systeem.

Beskrivning och användning

Den produkt du köpt är en axialfläkt av metall med fri aspiration eller till ventilationsledning och fritt flöde.

Säkerhet



Varning:
denna Symbol anger att försiktighet krävs
för att förhindra personskador

- Använd aldrig apparaten för annat bruk än det som anges i detta häfte.
- Ta ur apparaten ur emballaget och kontrollera att den är i fullgott skick. Vid tveksamhet; kontakta genast en behörig fackman eller en serviceverkstad som auktoriserats av Vortice. Lämna aldrig delar av emballaget inom räckhåll för barn eller annan oförmögen person.
- Vid användning av elektriska apparater måste vissa grundläggande regler följas, bland annat:
 - vidrör inte apparaten med våta eller fuktiga händer;
 - vidrör inte apparaten om du är barfota;
 - låt inte barn eller annan oförmögen person använda apparaten utan övervakning.
- Denna apparat får inte användas av personer (inklusive barn) med nedsatta fysiska, sensoriska eller mentala förmågor, eller av personer utan erfarenhet och kunskap, om inte de är övervakade eller instruerade om användningen av apparaten av personer ansvariga för deras säkerhet. Barn ska övervakas för att garantera att de inte leker med apparaten.
- Placera apparaten på en plats som är oåtkomlig för barn och oförmögen person, då du har beslutat dig för att skilja den från elnätet och inte använda den längre.
- Använd inte apparaten i närvaro av brandfarliga ämnen eller ångor som t.ex. sprit, insektsmedel, bensin etc.



Observera:
denna Symbol anger att försiktighet krävs
för att förhindra skador på produkten

- Utför inte någon typ av ändringar på produkten.
- Låt inte apparaten utsättas för skadlig påverkan av regn, snö, salt, kemiska ämnen eller liknande.
- Placera inga föremål på apparaten.
- Inspektera apparaten regelbundet och kontrollera att den är i fullgott skick. Om fel av någon typ upptäcks får apparaten inte användas. Kontakta genast en återförsäljare som auktoriserats av Vortice.
- I händelse av fel på apparaten och/eller dålig funktion, skall apparaten stängas av och lämnas till en av Vortice utsedd auktoriserad serviceverkstad. Kräv att Vortice originaldelar används vid reparationen
- Om apparaten ramlar i golvet eller tar emot hårda stötar ska den genast kontrolleras av en

- återförsäljare som auktoriserats av Vortice.
- Installationen av apparaten måste göras av en behörig fackman
- Det elektriska systemet som produkten är ansluten till skall vara i överensstämmelse med gällande normer.
- Anslut apparaten till elnätet endast om elnätet är avpassat för apparatens maximala effekt. Om så inte är fallet, kontakta omgående en behörig fackman.
- För installationen behövs in allpolig brytare med ett öppningsavstånd av kontakterna lika med eller mer än 3 mm.
- Stäng av strömmen med huvudströmbrytaren i följande fall: a) en funktionsstörning konstateras; b) i samband med underhåll, när apparatens utsida skall rengöras; c) när apparaten inte skall användas under längre perioder.
- För att apparaten ska fungera på korrekt sätt krävs en tillfredsställande lufttillförsel i lokalen. Om en annan apparat (varmvattenberedare, värmeelement som drivs med metan, etc.) som använder luft för förbränningen är installerad i samma lokal måste lufttillförseln garantera att förbränningen även för denna apparat kan ske på säkert sätt.
- Apparaten får inte användas för att aktivera varmvattenberedare, värmeelement eller dylikt, och den får inte heller ha utsläpp i dylika apparaters varmluftsror
- Apparaten måste suga ut i en enkel kanal (vilken används enbart av denna produkt).
- Se till att apparatens luftintag och luftutsläpp inte är igentäppta eller övertäckta så att ett optimalt luftflöde garanteras.
- Alla modeller är utrustade med termiskt överbelastningsskydd med manuell återställning. Om begränsaren skulle ingripa, stäng av matarspänningen i några minuter och återställ sedan matarfunktionen, efter att ha kontrollerat och avhjälpt orsaken till ingreppet.
- Maximal driftstemperatur för produkten är 55 °C för modellerna 150-160-200-250-315 och 50 °C för modellerna 100-125-150Q.
- Elnätets elektriska data skall motsvara de data som återges på apparatens märkskylt A (fig.7).

Typiska tillämpningar

Figg. 1÷6;

Fig.1: A= insug; B= utlopp.

OBS.

Om apparaten monteras på en höjd under eller lika med 2,3 meteter från golvet skall alltid följande monteras:

- ramen med yttre skyddsnät eller jalousispjäll (fig. 4 och 5)
- det inre, fasta skyddsgallret, i den händelse apparaten inte byggs in i rör (fig.6).

Installation

Figg 7÷14.

Kopplingscheman

Fig. 12 CA 100 125 MD E W, CA 150 Q MD E W; 1=min. hastighet, 2=max. hastighet, 3=max./min. hastighet;

Fig. 13: CA 150 160 200 250 315 MD E W; 1=min. hastighet, 2=max. hastighet, 3=max./min. hastighet;

Underhåll/rengöring

Figg. 15÷17.

Viktig information om miljövänlig kassering

I VISSA LÄNDER I EUROPAUNIONEN FALLER INTE DENNA PRODUKT UNDER DEN NATIONELLA LAGSTIFTNINGEN SOM INTEGRERAR DIREKTIVET OM AVFALL SOM UTGÖRS AV ELLER INNEHÅLLER ELEKTRISKA ELLER ELEKTRONISKA PRODUKTER. SÅLUNDA FINNS DET INTE I DESSA LÄNDER NÅGOT KRAV PÅ SEPARAT INSAMLING VAD GÄLLER DENNA PRODUKT.

Denna produkt överensstämmer med direktivet EU2002/96/EC.

Soptunnesymbolen på produkten anger att produkten efter att har uttjänats, inte får hanteras som hushållsavfall. Den skall istället lämnas in på uppsamlingsplats för återvinning av el- och elektronikkomponenter eller återlämnas till återförsäljaren vid köp av en likvärdig produkt.



Användaren är ansvarig för inlämningen av uttjänt apparat till lämplig uppsamlingsplats, och är underkastad de påföljder som föreskrivs i gällande lagstiftning om avfall.

Den lämpliga separata insamlingen för efterföljande återvinning av avyttrad produkt, vid behandling och miljövänligt bortskaffande bidrar till att undvika eventuella negativa miljö- och hälsoeffekter och främjar återvinningen av material som ingår i produkten.

För ytterligare upplysningar om återvinning bör du kontakta lokala myndigheter eller sophämtningstjänst, alternativt affären där du köpte varan.

Tillverkare och importörer tar sitt ansvar för återvinning, behandling och miljövänligt bortskaffande antingen direkt eller genom att delta i ett kollektivt system.

Opis i zastosowanie

Urządzenie, które Państwo zakupili to metalowy odśrodkowy wentylator osiowy służący do zasysania wolnego lub w kanale i odprowadzania wolnego.

Bezpieczeństwo



Uwagi:

niniejszy symbol wskazuje, że należy zastosować środki ostrożności, aby zapobiec powstaniu szkód w odniesieniu do użytkownika

- Produkt należy używać jedynie do celów opisanych w niniejszej instrukcji obsługi.
- Po rozpakowaniu urządzenia, sprawdzić, czy nie jest uszkodzone; W razie wątpliwości, zwrócić się natychmiast do autoryzowanego serwisu technicznego firmy Vortice. Nie należy pozostawiać części opakowania w zasięgu dzieci lub osób niepełnosprawnych.
- W trakcie używania wszystkich urządzeń elektrycznych należy przestrzegać kilku podstawowych zasad takich, jak:
 - nie dotykać urządzenia wilgotnymi lub świeżo umyętymi rękami;
 - nie dotykać urządzenia będąc boso;
 - nie zezwalać, aby urządzenie obsługiwały bez nadzoru dzieci lub osoby niepełnosprawne.
- Niniejsze urządzenie nie powinno być obsługiwane przez osoby (w tym dzieci) o ograniczonych zdolnościach fizycznych, sensorycznych lub umysłowych, ani przez osoby niedoświadczone lub nieposiadające wystarczającej wiedzy, chyba że obsługują one urządzenie pod nadzorem lub po przeszkoleniu na temat prawidłowej obsługi przez osobę odpowiedzialną za ich bezpieczeństwo. Należy pilnować, aby dzieci nie bawiły się urządzeniem.
- Odłożyć urządzenie z dala od dzieci oraz osób nie w pełni sprawnych, w momencie, gdy zdecyduje się o jego odłączeniu od zasilania oraz o zaprzestaniu użycia.
- Nie używać urządzenia w obecności substancji lub oparów łatwopalnych, np. alkoholu, środków owadobójczych, benzyny, itp.
- Nie wolno w żaden sposób modyfikować urządzenia.



Ostrzeżenia:

niniejszy symbol wskazuje, że należy zastosować środki ostrożności, aby zapobiec powstaniu szkód w odniesieniu do produktu

- Nie narażać urządzenia na działanie warunków atmosferycznych (deszczu, słońca, itp.).
- Nie opierać żadnych przedmiotów o urządzenie.
- Okresowo sprawdzać, czy urządzenie nie jest uszkodzone. W razie nieprawidłowości, należy zaprzestać eksploatacji urządzenia i bezzwłocznie skontaktować się z autoryzowanym punktem serwisowym firmy Vortice.
- W przypadku wadliwego działania oraz/lub usterek urządzenia, należy bezzwłocznie zwrócić się do autoryzowanego centrum serwisowego firmy Vortice i

nalegać, w przypadku ewentualnej naprawy, na użycie oryginalnych części zamiennych firmy Vortice

- W razie upadku lub silnego uderzenia urządzenia należy bezzwłocznie zlecić kontrolę w autoryzowanym punkcie serwisowym firmy Vortice.
- Urządzenie powinien zainstalować wykwalifikowany technik
- Instalacja elektryczna, do której podłącza się urządzenie, powinna być zgodna z obowiązującymi normami.
- Podłączyć urządzenie do sieci / gniazdka elektrycznego jedynie, jeśli moc instalacji/gniazdka jest odpowiednia do mocy maksymalnej urządzenia. W innym przypadku, zwrócić się do wykwalifikowanego technika.
- W czasie instalacji, należy przewidzieć wyłącznik jednobiegunowy o odległości między stykami równej lub większej niż 3 mm.
- Wyłączyć wyłącznik główny instalacji, gdy: a) wystąpi nieprawidłowe funkcjonowanie; b) należy wykonać zabieg konserwacyjno-czyszczący zewnętrznej obudowy urządzenia; c) jeżeli urządzenie nie będzie używane przez dłuższy okres czasu.
- Konieczne jest zapewnienie odpowiedniej cyrkulacji powietrza w pomieszczeniu, aby zagwarantować właściwą pracę urządzenia. W przypadku, gdy w tym samym pomieszczeniu jest zainstalowane urządzenie wykorzystujące materiały palne (kocioł, piec na metan, itp.), które nie jest szczelne, należy sprawdzić, czy cyrkulacja powietrza gwarantuje również właściwe spalanie w takim urządzeniu.
- Urządzenie nie może być wykorzystywane jako aktywator kotłów, pieców, itp. Nie może również odprowadzać przewodami ciepłego powietrza do takich urządzeń
- Aparat powinien mieć swój pojedynczy kanał (tzn. używany tylko przez ten aparat).
- Nie wolno przykrywać ani zasłaniać otworów zasysania oraz odprowadzania w urządzeniu. Należy zapewnić optymalny przepływ powietrza.
- Wszystkie modele są wyposażone w ręczne zabezpieczenie termiczne. W razie zadziałania ogranicznika, wyłączyć zasilanie na kilka minut, a następnie je ponownie załączyć, po uprzednim sprawdzeniu przyczyny załączenia ogranicznika i jej usunięciu.
- Maksymalna temperatura przy jakiej urządzenie może pracować to 55° C dla modeli 150-160-200-250-315 i 50° C dla modeli 100-125-150Q.
- Dane elektryczne sieci powinny odpowiadać danym podanym na tabliczce znamionowej A (rys.A).

Typowe zastosowania

Rys. 1÷6;

Rys.5: A= Zasysanie; B= Odprowadzanie.

UWAGA

Jeżeli urządzenie zostanie zamontowane na wysokości niższej lub równej 2,3 m od podłogi, konieczne jest zainstalowanie:

- ramy z zewnętrzną siatką przeciwdziałającą wypadkom przy pracy lub żaluzji grawitacyjnej (rys. 4 i 5)
- stałej wewnętrznej kratki ochronnej na wypadek gdyby urządzenie nie zostało orurowane (rys.6).

Instalowanie

Rys. 7÷14.

Schematy elektryczne

Rys. 12:

CA 100 125 MD E W, CA 150 Q MD E W; 1=minimalna prędkość, 2=Maksymalna prędkość,

3=Maksymalna/minimalna prędkość;

Fig. 13:

CA 150 160 200 250 315 MD E W;

1=minimalna prędkość, 2=Maksymalna prędkość,

3=Maksymalna/minimalna prędkość;

Konserwacja/Czyszczenie

Rys. 15÷17.

Ważne informacje dotyczące eko-kompatybilnego usuwania odpadów

W NIEKTÓRYCH KRAJACH UNII EUROPEJSKIEJ, NINIEJSZY PRODUKT NIE WCHODZI W ZAKRES OBJĘTY POSTANOWIENIAMI USTAWODAWSTWA KRAJOWEGO WPROWADZAJĄCEGO DYREKTYWE WEEE I, W ZWIĄZKU Z TYM, NIE PODLEGA OBOWIĄZKOWI ZBIÓRKI SELEKTYWNEJ PO ZAKOŃCZENIU CYKLU ŻYCIA.

Niniejszy produkt jest zgodny z Dyrektywą 2002/96/WE.

Symbol skreślonego kosza umieszczony na urządzeniu oznacza, że po zakończeniu eksploatacji produktu, należy go zutylizować oddzielnie od śmieci domowych. Powinien on zostać oddany do specjalistycznego punktu skupu odpadów zajmującego się urządzeniami elektrycznymi i elektronicznymi lub oddany do sprzedawcy podczas nabywania nowego, ekwiwalentnego urządzenia.



Użytkownik jest odpowiedzialny za oddanie urządzenia po zakończeniu jego eksploatacji do odpowiedniego punktu skupu pod rygorem kar przewidzianych w przepisach prawa dotyczących utylizacji odpadów.

Właściwa segregacja odpadów polegająca na prawidłowym demontażu oraz recyklingu urządzenia, przerobieniu go na surowce wtórne lub utylizacji w sposób przyjazny dla środowiska pozwala na uniknięcie ewentualnych negatywnych skutków w środowisku oraz na zdrowiu, a także sprzyja ponownemu wykorzystaniu surowców, z których urządzenie zostało zbudowane.

W celu uzyskania szczegółowych informacji dotyczących segregowania odpadów, należy zwrócić się do lokalnego zakładu utylizacji odpadów lub do sprzedawcy, u którego urządzenie zostało nabyte.

Producenci oraz importerzy przestrzegają nałożonych na nich obowiązków w zakresie recyklingu, utylizacji oraz usuwania odpadów w sposób przyjazny dla środowiska zarówno bezpośrednio jak i poprzez uczestnictwo w ogólnym systemie.

A termék leírása és alkalmazása

Az Ön által vásárolt termék egy tengelyes centrifugális fémventilátor, szabad elszívással vagy szellőzőkürtös szabad kifúvással.

Biztonság



Figyelem:

ez a szimbólum azt jelenti, hogy gondoskodni kell az alábbiakról: a felhasználó sérülésének elkerülését szolgáló óvintézkedések

- A terméket ne használja a jelen utasításban megjelölttől eltérő célra.
- A csomagolóanyag eltávolítása után győződjön meg a berendezés épségéről: kétség esetén forduljon azonnal egy hivatalos Vortice Vevőszolgálathoz. A csomagolóanyagot ne hagyja gyermekek vagy megváltozott képességű személyek számára elérhető helyen.
- Bármilyen elektromos berendezés használata néhány alapvető szabály betartásával kell, hogy történjen, mint például az alábbiak:
 - ne érintse meg vizes vagy nedves kézzel
 - ne érjen hozzá, ha vizes a lába;
 - ne engedje meg, hogy felügyelet nélküli gyermekek vagy megváltozott képességű személyek használják.
- A jelen készüléket nem használhatják csökkent fizikai, érzékszervi vagy mentális képességű személyek (beleértve a gyermekeket is), illetve olyan személyek, akiknek nem áll rendelkezésére a használatához szükséges tapasztalat és ismeret, kivéve ha a biztonságukért felelős személy őket felügyeli vagy előzetesen betanítja. Gondoskodni kell a gyermekek felügyeletéről annak biztosítására, hogy ne játszanak a készülékkel.
- Ha a berendezést leválasztja az elektromos hálózatról, és többet nem használja, vigye gyermekektől és megváltozott képességű személyektől távoli helyre.
- Ne használjuk a berendezést gyúlékony anyagok vagy pára - pl. alkohol, rovarirtók, benzin stb. - jelenlétében.



Figyelmeztetés:

ez a szimbólum azt jelenti, hogy gondoskodni kell az alábbiakról: a termék sérülésének elkerülését szolgáló óvintézkedések

- Semmilyen módosítást ne hajtson végre a berendezésen.
- Ne tegye ki a berendezést légköri hatásoknak (eső, nap stb.).
- Ne helyezzen semmilyen tárgyat a berendezésre.
- Rendszeresen ellenőrizze a berendezés épségét. Sérülés észlelése esetén ne használja, és azonnal értesítsen egy hivatalos Vortice Vevőszolgálatot.
- Rendellenes működés és/vagy hiba esetén azonnal a hivatalos Vortice Vevőszolgálathoz kell fordulni, ha

javításra kerül a sor, eredeti Vortice alkatrészek alkalmazását kell kérni

- Ha a berendezés leesik, vagy erős ütést szenved, azonnal ellenőriztesse egy hivatalos Vortice Vevőszolgálattal.
- A berendezés beépítését szakember kell, hogy végezze.
- A berendezést az érvényes szabványoknak megfelelő elektromos hálózatra kell csatlakoztatni.
- A berendezést csak akkor csatlakoztassuk az elektromos hálózatra, ha a hálózat/aljzat teljesítménye megfelel a berendezés maximális teljesítményének. Ellenkező esetben azonnal forduljon szakemberhez.
- A helyes összeszerelést olyan egypólusú megszakító használatával kell elvégezni, amelynél az érintkezők közötti távolság legalább 3 mm.
- Az alábbi esetekben mindenképpen kapcsolja le a berendezés főkapcsolóját: a) működési rendellenesség jelentkezik; b) eldönti, hogy kívülről meg kívánja tisztítani a berendezést; c) úgy dönt, hogy hosszabb ideig nem fogja használni a gépet.
- A berendezés megfelelő működéséhez biztosítani kell a helyiség levegő-utánpótlását. Amennyiben a berendezéssel azonos helyiségben tüzelőanyagot égető nem hermetikus berendezés (vízmelegítő, gázzal működő kályha stb.) is működik, ellenőrizzük, hogy a levegő-utánpótlás biztosítja-e az ilyen berendezés működéséhez szükséges tökéletes égést.
- A berendezést tilos vízmelegítő, kályha stb. működtető egységeként használni, és tilos meleg levegő vezetékére használni
- A készüléknek külön elszívó csatornát kell biztosítani (csak ez a készülék használhatja).
- A levegő optimális áthaladásának biztosításához a két elszívó- és odairányú légáramban lévő rácsot ne fedje el és ne tömítse el.
- Az összes modell manuálisan visszaállítható hővédelemmel rendelkezik. Ha a hőkorlátozó leállítja a berendezést, néhány percre feszültség mentesítse azt, majd miután a leállás okát megtalálta és kiküszöbölte, helyezze újra feszültség alá a berendezést
- A termék legmagasabb működési hőmérséklete a 150-160-200-250-315 modellek esetén 55 °C, a 100-125-150Q modellek esetén pedig 50 °C.
- Az elektromos hálózat adatai meg kell feleljenek az A adattáblán megadott adatoknak (7. ábra).

Jellemző alkalmazások

1÷6. ábrák;

1. ábra: A = elszívás; B= előremenő irány.

MEGJEGYZÉS:

Amennyiben a berendezést a padlószinttől mért 2,3 métert meg nem haladó magasságban szerelik föl, kötelező felszerelni a következőket:

- a külső védőhálójával szerelt váz vagy a gravitációs redőny (4. és 5. ábra)
- a belső rögzített védőrács abban az esetben, ha a berendezést nem csőbe szerelték (6. ábra)

Felszerelés

7÷14. ábrák

Kapcsolási rajzok

Ábrák. 12:

CA 100 125 MD E W, CA 150 Q MD E W; 1=minimális sebesség, 2=maximális sebesség, 3=maximális/minimális sebesség;

Ábrák. 13:

CA 150 160 200 250 315 MD E W;

1=minimális sebesség, 2=maximális sebesség, 3=maximális/minimális sebesség;

Karbantartás / Tisztítás

15÷17. ábrák

A környezetbarát megsemmisítés érdekében fontos információ

AZ EURÓPAI UNIÓ NÉHÁNY ORSZÁGÁBAN EZ A TERMÉK NEM ESIK A WEEE IRÁNYELVET ÁTÜLTETŐ NEMZETI TÖRVÉNY HATÁLYA ALÁ, EZÉRT AZ ILYEN ORSZÁGOKBAN NEM ÁLL FENN SEMMILYEN, A TERMÉK ÉLETTARTAMÁNAK LEJÁRTÁT KÖVETŐEN A SZELEKTÍV HULLADÉKGYŰJTÉSRE VONATKOZÓ KÖTELEZETTSÉG.

A termék megfelel az EU 2002/96/EK sz. irányelvének.

A berendezésen látható áthúzott szeméttároló jel azt jelenti, hogy a terméket hasznos élettartamának lejártát követően - mivel a háztartási hulladéktól elkülönítve kell kezelni - egy elektromos és elektronikus berendezéseket fogadó szelektív hulladékgyűjtő központnak kell átadni, vagy új hasonló berendezés vásárlásakor a viszonteladónak kell visszaadni.



A felhasználó felel a hulladékokra vonatkozó érvényes jogszabályok által meghatározott szankciók terhe mellett azért, hogy a berendezést a hasznos élettartamának lejártá után a megfelelő intézménynek átadja.

A megfelelő szelektív begyűjtés, a használaton kívül helyezett berendezésnek újrahasznosításra, kezelésre vagy környezetvédelmileg kompatibilis megsemmisítésre történő átadása hozzájárul a lehetséges negatív környezeti és egészségi hatások elkerüléséhez, valamint a terméket alkotó anyagok újrahasznosításához.

A rendelkezésre álló szelektív hulladékgyűjtő rendszerekre vonatkozóan bővebb információkkal tud szolgálni a helyi hulladékmegsemmisítő szolgálat és az üzlet, ahol a berendezést vásárolták.

A gyártók és az importőrök közvetlenül és közös rendszerhez csatlakozva teljesítik az újrahasznosítással, hulladékkezeléssel és a környezetvédelmi szempontból kompatibilis megsemmisítéssel kapcsolatos kötelezettségeiket.

Popis a použití

V robek, kter  jste zakoupili, je odst ediv  axi bn kovov  ventil tor s voln  nasbvbnnm, nebo do potrubn a s voln  odvodem.

Bezpe nost



Pozor:

tento symbol upozorňuje na opatření, zranění uživatele.

- Tento v robek nepoužívejte k jin mu u celu, ne je uvedeno v t to p ru ce.
- Po vybalen  v robku z obalu zkontrolujte, zda není pokozeny; v p pad  pochybnosti se ihned obraťte na kvalifikovan ho pracovníka nebo na autorizovan  servisn  st edisko Vortice. Nenech vejte části obalu v dosahu d tí nebo osob s n jak m poien m.
- Používání kad ho elektrick ho p stroje vyaduje dodrov n  n kter ch z kladn ch pravidel, např.:
 - nedotýkejte se ho vlhk ma nebo mokr ma rukama;
 - nedotýkejte se ho, m te-li bos  nohy.
 - nedovolte, aby ho používaly d tí nebo poien  osoby bez dozoru.
- Tento p stroj nesm jí používat osoby (v etn  d tí) se snien mi fyzick mi, smyslov mi nebo duevn mi schopnostmi, ani osoby bez pat i n ch znalosti a zkuenosti s t mto p strojem, s v jimkou situace, kdy na tyto osoby dohl zí, nebo jim radí jin  osoba odpov dn  za jejich bezpe nost. D tí st le sledujte, aby si s ventil torem nemohly hr t.
- Rozhodnete-li se,e p stroj u nebudete používat, odpojte ho od elektrick  s t  a ulote ho z dosahu d tí a osob s n jak m poien m.
- Nepoužívejte p stroj v prost ed  s hořlav mi l tkami nebo v pary, jako alkoholem, insekticidy, benz nem apod.



Upozorn n :

tento symbol upozorňuje na opatření, tento symbol upozorňuje na opatření, kter  br n  pokozen  p stroje.

- P stroj adn m zp sobem neupravujte.
- Nevystavujte ho p soben  počas , (d , slunce apod.)
- O p stroj neop rejte adn  p edm ty.
- Pravideln  ov rujte celistvost p stroje. P i zjit n  z vady p stroj p estaňte používat a ihned se obraťte na autorizovan  servisn  st edisko Vortice.
- V p pad  špatn ho chodu a/nebo poruchy p stroje se ihned obraťte na autorizovan  servisn  st edisko Vortice a je-li nutn  oprava, poadujte origin ln  n hradn  díly Vortice.
- Jestlie p stroj spadne, nebo byl vystaven siln mu u deru, nechte ho ihned zkontrolovat v autorizovan m servisn m st edisku Vortice.
- Instalaci p stroje sm  prov st pouze odborn  kvalifikovan  pracovník.
- Elektrick  syst m, ke kter mu je p stroj p ipojeny, mus  b t v souladu s platn mi normami.
- P stroj p ipojte pouze k takov  nap jec 

s ti/elektrick  z suvice, jejich v kon odpov d  maxim ln mu v konu p stroje. N n li tomu tak, obraťte se na odborn  kvalifikovan ho pracovníka.

- K instalaci je nutn  použ t v cep lov  vypína  s minim ln m rozevřen m kontakt  3 mm.
- Vypn te hlavn  vypína  syst mu, jestlie: a) zjistíte poruchu chodu; b) chcete vy istit vn ji plochy p stroje; c) se rozhodnete,e p stroj nebudete deli dobu používat.
- K zajit n  chodu p stroje je nutn  zajistit pot bn  návrat vzduchu do m stnosti. V p pad ,e je ve stejn  m stnosti um st n p stroj na palivo (ohřív   vody, kamna na metan apod.) bez uzavřen  komory, p sv d te se,e návrat vzduchu umoňuje dokonal  spalov n  tak  v tomto p stroji.)
- P stroj se nesm  používat k aktivaci ohřív   vody, kam nek apod., ani k odvodu tepl ho vzduchu z t chto p stroj  do vzduchov ho potrub .
- P stroj mus  nas vat vzduch z jedin ho potrub  (používan ho pouze t mto zař zen m) a odv d t vzduch p mo ven.
- Nezakr vejte a nezacp vejte ani nas vac , ani odvodnou mříku p stroje, aby vzduch mohl voln  proudit.
- Vechny modely jsou vybaveny tepelnou ochranou s ru n m obnoven m. V p pad  z sahu omezova e p erute na n kolik minut nap t  a pak po zjit n  a odstran n  poruchy obnovte nap jen .
- Maxim ln  teplota p i provozu ventil toru je 55  C pro modely 150-160-200-250-315 a 50  C pro modely 100-125-150Q.
- Parametry elektrick  s t  mus  odpov dat u daj m uveden m na typov m št tku A (obr. 7).

Příklad použití

Obr. 1÷5;

Obr. 5: A= nasávání; B= odvod.

POZN.:

Jestliže je ventilátor namontovaný ve výšce do 2,3 m od podlahy, je povinné namontovat:

- rám s vnější sítí k ochraně před úrazem nebo gravitační žaluzii (obr. 4 a 5)
- pevnou vnitřní ochrannou mřížku v případě ventilátoru, který není zabudovaný do potrubí (obr. 6).

Instalace

Obr. 7÷14.

Elektrická schémata

Obr. 12: CA 100 125 MD E W, CA 150 Q MD E W;
1=minimální rychlost, 2=Maximální rychlost,
3=maximální/minimální rychlost;

Obr.13: CA 150 160 200 250 315 MD E W;
1=minimální rychlost, 2=Maximální rychlost,
3=maximální/minimální rychlost;

Čištění/údržba

Obr. 15÷17.

Důležité informace pro ekologickou likvidaci přístroje

V NĚKTERÝCH ZEMÍCH EVROPSKÉ UNIE NENÍ TENTO VÝROBEK ZAŘAZEN MEZI VÝROBKY, NA KTERÉ SE VZTAHUJE ZÁKON O PŘIJETÍ SMĚRNICE O ODPADNÍCH ELEKTRICKÝCH A ELEKTRONICKÝCH ZAŘÍZENÍCH (OEEZ), A TENTO VÝROBEK TEDY NENÍ NUTNÉ PO SKONČENÍ ŽIVOTNOSTI ODEVZDAT DO TŘÍDĚNÉHO SBĚRU.

Tento výrobek je v souladu se směrnicí EU 2002/96/ES.

Symbol přeškrtnuté popelnice uvedený na přístroji znamená, že se tento výrobek po skončení životnosti nesmí likvidovat spolu s domácím odpadem, ale musí být odevzdán do speciálního sběrného dvora určeného pro elektrická a elektronická zařízení, nebo je možné ho předat prodejci při koupi nového stejného zařízení.



Uživatel odpovídá pod trestem sankcí, které jsou stanoveny platnými zákony o odpadech, za odevzdání přístroje po skončení životnosti do určených sběrných míst.

Vhodný tříděný sběr, který umožňuje předání nepotřebného přístroje k recyklaci, zpracování a likvidaci s ohledem na životní prostředí přispívá k odstranění možných negativních důsledků na životní prostředí a lidské zdraví a podporuje recyklaci materiálů, ze kterých byl přístroj vyroben.

Další informace o vhodných sběrných místech pro tento výrobek získáte v místním podniku pro sběr domácího odpadu nebo v obchodě, kde jste přístroj zakoupili.

Výrobci a dovozci jsou na vlastní odpovědnost povinni vyhovět požadavkům na ekologickou recyklaci, zpracování i likvidaci buď přímo, nebo účastí ve společném systému.

Popis a používanie

Výrobok, ktorý ste si kúpili, je kovový odstredivý axiálny ventilátor s voľným nasávaním, alebo v potrubí a s voľným výstupom.

Bezpečnosť



Pozor:

ta symbol pomeni previdnost za uporabnika da ne pride do povzroctve škode

- Nepoužívajte tento spotrebič na iné účely ako sú popísané v tomto návode.
- Po vybalení spotrebiča skontrolujte, či nie je poškodený; ak máte pochybnosti, obráťte sa ihneď na autorizované servisné stredisko Vortice. Nenechávajte časti obalu v dosahu detí ani v dosahu postihnutých osôb.
- Pri používaní akéhokoľvek elektrického spotrebiča je nevyhnutné dodržiavať niektoré základné pravidlá, ako napríklad:
 - nikdy sa ho nedotýkať vlhkými alebo mokkými rukami;
 - nedotýkať sa ho, ak máte bosé nohy;
 - nedovoliť ho používať detom alebo postihnutým osobám bez dozoru.
- Tento spotrebič nesmú používať osoby (vrátane detí) s obmedzenými fyzickými, zmyslovými alebo rozumovými schopnosťami ani osoby bez skúseností a poznatkov o jeho používaní, ak nie sú pod dozorom alebo ak neboli vopred poučené osobou zodpovednou za ich bezpečnosť. Na deti musíte dohliadať, aby ste si boli istí, že sa so spotrebičom nebudú hrať.
- Ak sa rozhodnete spotrebič odpojiť od elektrickej siete a vyradiť ho z používania, uložte ho mimo dosahu detí a postihnutých osôb.
- Spotrebič nepoužívajte v prítomnosti prchavých ani horľavých látok, ako alkohol, insekticídy, benzín a

- musí vyhovovať požiadavkám platných predpisov.
- Spotrebič zapojte do napájacej siete/ do elektrickej zásuvky, iba ak znesie príkon zariadenia/zástrčky pri jeho maximálnom zaťažení. V opačnom prípade ihneď požiadajte o pomoc kvalifikovaného odborníka.
- Pri inštalácii treba namontovať viacpólový spínač so vzdialenosťou medzi kontaktní rovnou alebo väčšou ako 3 mm.
- Hlavný vypínač zariadenia vypnite, keď: a) sa zistí nejaká odchýlka pri prevádzke; b) sa rozhodnete vykonať údržbu alebo očistiť povrch spotrebiča; c) sa rozhodnete spotrebič nepoužívať dlhú dobu.
- Je nevyhnutné zabezpečiť potrebný prívod vzduchu do miestnosti, aby bola zaručená prevádzka spotrebiča. V prípade, že je v tej istej miestnosti nainštalovaný aj spotrebič na spaľovanie (ohrievač vody, piecka na zmenu plynu a pod.) bez hermetickej komory, uistite sa, že prívod vzduchu zaručí aj dokonalé spaľovanie v uvedenom spotrebiči.
- Spotrebič sa nesmie používať ako aktivátor ohrievačov vody, sporákov a pod., ani nesmie odvádzať horúci vzduch
- Spotrebič musí odvádzať vzduch do samostatného potrubia (používaného iba pre tento spotrebič) alebo priamo vonku
- Nezakrývajte ani neupchávajte dve nasávacie mriežky spotrebiča, aby bol zabezpečený dokonalý prietok vzduchu.
- Všetky modely sú vybavené tepelným ističom s manuálnou opätovnou aktiváciou. V prípade zásahu obmedzovača odpojte spotrebič na niekoľko minút od elektrického napájania a potom, po overení a odstránení príčiny zásahu, ho znovu zapojte k napájaniu.
- Maximálna prevádzková teplota výrobku je 55 °C pre modely 150-160-200-250-315 a 50 °C pre modely 100-125-150Q.
- Charakteristiky elektrickej siete musia zodpovedať údajom na štítku A (obr.7).



Opozorilo:

ta symbol pomeni, da je pri izdelku potrebna previdnost, da se ga ne poškoduje

- pod.
- Na spotrebiči nerobte žiadne zmeny.
- Spotrebič nevystavujte poveternostným vplyvom (dážď, slnko a pod.).
- Na spotrebič nekladte žiadne predmety.
- Pravidelne kontrolujte celistvosť spotrebiča. V prípade poškodenia ho nepoužívajte a zavolajte ihneď autorizované servisné stredisko Vortice.
- V prípade problémov s prevádzkou a/alebo poruchy spotrebiča sa ihneď obráťte na autorizované servisné stredisko Vortice a pri prípadnej oprave žiadajte použitie originálnych náhradných dielov Vortice.
- Ak spotrebič spadne alebo utrpí náraz, dajte ho skontrolovať v autorizovanom servisnom stredisku Vortice.
- Inštaláciu spotrebiča musí vykonať kvalifikovaný odborník
- Elektrická sieť, ku ktorej bude spotrebič zapojený,

Typické aplikácie

Obr. 1÷5;

Fig.5: A= nasávaného; B= odvod.

POZN.

Pri montáži spotrebiča vo výške nižšej alebo rovnej 2,3 m od podlahy sa vyžaduje montáž:

- rámu s vonkajšou sieťou proti úrazom alebo montáž gravitačnej uzatváracej klapky (obr. 4 a 5).
- vnútornej stálej ochrannnej mriežky v prípade, že spotrebič nebude v potrubí (obr. 6).

Inštalácia

Obr. 7÷14

Elektrické schémy

Obr. 12:

CA 100 125 MD E W, CA 150 Q MD E W; 1=minimálna rýchlosť, 2=maximálna rýchlosť,

3=maximálna/minimálna rýchlosť;

Obr. 13:

CA 150 160 200 250 315 MD E W; 1=minimálna rýchlosť, 2=maximálna rýchlosť,

3=maximálna/minimálna rýchlosť;

Údržba / Čistenie

Obr 15÷17.

Dôležitá informácia pre

likvidáciu spotrebiča s

ohľadom na životné prostredie

V NIEKTORÝCH KRAJINÁCH EURÓPSKEJ ÚNIE SA NA TENTO SPOTREBIČ NEVZŤAHUJÚ VNÚTROŠTÁTNE PREDPISY O LIKVIDÁCII ELEKTRICKÝCH A ELEKTRONICKÝCH ZARIADENÍ, PRETO SA PO UKONČENÍ ICH ŽIVOTNOSTI NEMUSIA ODOVZDAŤ V ŠPECIALIZOVANOM ZBERNOM STREDISKU.

Tento spotrebič spĺňa požiadavky smernice 2002/96/ES.

Symbol preškrtnutej nádoby na odpad nachádzajúci sa na spotrebiči indikuje, že so spotrebičom sa po ukončení jeho životnosti nesmie zaobchádzať ako s komunálnym odpadom, ale musí sa odovzdať v špeciálnom zbernom stredisku alebo sa musí odovzdať v predajni pri kúpe nového rovnocenného spotrebiča.



Za odovzdanie spotrebiča, po ukončení jeho životnosti, v špeciálnom stredisku zodpovedá používateľ. V prípade nedodržania týchto predpisov sa bude uplatňovať postih podľa platných zákonov o likvidácii odpadov.

Správny separovaný zber a likvidácia spotrebiča, ako aj recyklácia druhotných surovín a likvidácia odpadov v súlade s predpismi na ochranu životného prostredia prispievajú k zamedzeniu možných negatívnych dopadov na životné prostredie a zdravie obyvateľstva a napomáhajú recyklácii materiálov, z ktorých bol spotrebič vyrobený.

Podrobnejšie informácie o dostupných zberných strediskách dostanete v miestnych službách na likvidáciu odpadov alebo v predajni, kde ste spotrebič kúpili.

Výrobcovia a dovozcovia sú zodpovední za recykláciu, manipuláciu a likvidáciu spotrebičov v súlade s predpismi o ochrane životného prostredia, a to priamo, ako aj účasťou v kolektívnom systéme likvidácie odpadov.

Descrierea și utilizarea

Produsul cumpărat de dv. este un ventilator centrifugal axial din metal, cu aspirație liberă, sau în conductă și cu tur liber.

Siguranța



Atenție:
acest simbol indică măsuri de precauție necesare pentru a evita producerea de pagube utilizatorului

- Nu utilizați acest produs în scopuri diferite de cele prezentate în acest manual.
- După ce ați despachetat produsul, verificați integritatea acestuia; dacă aveți dubii, adresați-vă imediat unui dealer autorizat Vortice. Nu lăsați componentele ambalajului la îndemâna copiilor sau a persoanelor cu handicap.
- Folosirea oricărui aparat electric presupune respectarea unor reguli fundamentale, printre care:
 - nu îl atingeți cu mâinile ude sau umede;
 - nu îl atingeți când sunteți desculți;
 - nu permiteți copiilor sau persoanelor cu handicap, nesupravegheate, să-l folosească.
- Acest aparat nu trebuie utilizat de persoane (inclusiv copii) cu capacități fizice, senzoriale sau mentale reduse și fără experiență sau cunoștințe, dacă nu sunt supravegheate sau instruite în prealabil în legătură cu folosirea aparatului, de către o persoană care răspunde de siguranța lor. Copiii trebuie supravegheați pentru a vă asigura că nu se joacă cu aparatul.
- Puneți aparatul astfel încât să nu fie la îndemâna copiilor și a persoanelor cu handicap, în momentul în care hotărâți să îl deconectați de la rețeaua electrică și să nu îl mai folosiți.
- Nu utilizați aparatul în prezența substanțelor sau a vaporilor inflamabili, ca de exemplu alcool, insecticide, benzină etc.



Măsuri de precauție:
acest simbol indică măsuri de precauție necesare pentru a evita defectarea produsului

- Nu aduceți niciun fel de modificare aparatului.
- Nu lăsați aparatul expus la agenți atmosferici (ploaie, soare etc.).
- Nu puneți obiecte pe aparat.
- Verificați periodic integritatea aparatului. În cazul unor imperfecțiuni, nu utilizați aparatul și contactați imediat un dealer autorizat Vortice.
- În cazul unei funcționări defectuoase și/sau a unei defectări a aparatului, adresați-vă imediat unui dealer autorizat Vortice și cereți, pentru eventualele reparații, folosirea pieselor de schimb Vortice originale.
- Dacă aparatul cade sau primește lovituri puternice, rugați să fie verificat imediat de un dealer autorizat Vortice.
- Instalarea aparatului trebuie să fie efectuată de către

- personal calificat din punct de vedere profesional.
- Instalația electrică la care e conectat aparatul trebuie să fie conformă cu normele în vigoare.
- Conectați aparatul la rețeaua de alimentare/priza electrică doar dacă puterea instalației/prizei este adecvată pentru puterea sa maximă. În caz contrar, adresați-vă imediat personalului calificat din punct de vedere profesional.
- La instalare trebuie să fie prevăzut un întrerupător omnipolar cu o distanță de deschidere a contactelor de cel puțin 3 mm.
- Stingeți întrerupătorul general al instalației: a) când observați o anomalie în funcționare; b) când hotărâți să efectuați o operațiune de curățare la exterior; c) când hotărâți să nu utilizați aparatul pe perioade mai lungi.
- Este indispensabil să asigurați aflusul necesar de aer în încăperea pentru a garanta funcționarea produsului. În cazul în care în aceeași încăperea mai este instalat un aparat care funcționează cu combustibil (boiler, sobă cu metan etc.), care nu este etanș, asigurați-vă că aflusul de aer garantează și perfectă combustie a acestui aparat.
- Aparatul nu poate fi utilizat pentru a activa boilere, sobe etc. și nici nu trebuie să evacueze în conductele de aer cald.
- Aparatul trebuie să aspire dintr-o singură conductă (folosită numai de către acest produs) și să descarce direct în exterior.
- Nu acoperiți și nu astupați gurile de aspirație și de evacuare ale aparatului, astfel încât să se asigure o circulație optimă a aerului.
- Toate modelele sunt dotate cu dispozitiv de protecție termică cu resetare manuală. În cazul unei intervenții a limitatorului, întrerupeți tensiunea de alimentare timp de câteva minute, apoi restabiliți-o, după ce ați verificat și ați înlăturat cauza ce a produs intervenția limitatorului.
- Temperatura maximă pentru funcționarea produsului este de 55° C pentru modelele 150-160-200-250-315 și 50° C pentru modelele 100-125-150Q.
- Parametrii electrici ai rețelei trebuie să corespundă cu cei de pe plăcuța A (fig.7).

Aplicații tipice

Fig. 1÷6;

Fig.1: A= aspirație; B = evacuare.

ATENȚIE:

Dacă aparatul este montat la o înălțime mai mică de sau egală cu 2,3 m față de podea, este obligatoriu să se monteze:

- cadrul cu rețea de protecție externă sau rama de aerisire gravitațională (fig. 4 și 5)
- grătarul de protecție fix intern, în cazul în care aparatul nu este conectat la o conductă (fig. 6)

Instalarea

Fig. 7÷14.

Scheme electrice

Fig. 12:

CA 100 125 MD E W, CA 150 Q MD E W;
1=viteză minimă, 2=Viteză maximă, 3=viteză maximă/minimă;

Fig. 13:

CA 150 160 200 250 315 MD E W;
1=viteză minimă, 2=Viteză maximă, 3=viteză maximă/minimă;

Întreținerea / Curățarea

Fig 15÷17.

MODEL

EMISII SONORE

Lp dB(A)

CA 100 MD E W	35,7 dB(A) *
CA 125 MD E W	39,4 dB(A) *
CA 150 Q MD E W	38 dB(A) *
CA 150 MD E W	53,3 dB(A) *
CA 160 MD E W	53 dB(A) *
CA 200 MD E W	48,2 dB(A) *
CA 250 MD E W	50,8 dB(A) *
CA 315 MD E W	51,4 dB(A) *

* Presiune sonoră calculată la 3 m, cu produsul care funcționează la viteză maximă.

STANDARD E SIGURANȚĂ ELECTRICĂ:

EN 60335-1 (2002) + A1 (2004) + A11 (2004)+A12

(2006) + A2 (2006)

EN 60335-2-80 (2003) + A1 (2004)

EN 62233 (2008)

STANDARDE EMC:

EN 55014-1 (2006)

EN 55014-2 (1997) + A1 (2001)

EN 61000-3-2 (2006)

EN 61000-3-3 (1995) + A1 (2001) + A2 (2005)

Informații importante privind eliminarea compatibilă cu mediul înconjurător

ÎN UNELE ȚĂRI DIN UNIUNEA EUROPEANĂ ACEST PRODUS NU INTRĂ ÎN DOMENIUL DE APLICARE AL LEGII NAȚIONALE DE RECEPTARE A DIRECTIVEI RAEE ȘI, PRIN URMARE, ÎN ACESTEA NU ESTE ÎN VIGOARE OBLIGAȚIA DE RECLICLARE LA TERMINAREA DURATEI DE VIAȚĂ.

Acest produs este conform cu Directiva EU2002/96/EC.

Simbolul pubelei barate de pe aparat indică faptul că produsul, la terminarea vieții utile, trebuie să fie tratat în mod separat față de deșeurile menajere și trebuie predat la un centru de colectare pentru reciclarea aparatelor electrice și electronice sau trebuie predat vânzătorului când se cumpără un aparat nou echivalent.



Utilizatorul este responsabil de predarea aparatului, la terminarea duratei de viață utilă, către structurile corespunzătoare de colectare, sub pedeapsa sancțiunilor prevăzute de legislația în vigoare privind deșeurile.

Colectarea diferențiată corespunzătoare, pentru trimiterea ulterioară a aparatului casat spre a fi reciclat, tratat și eliminat în mod compatibil cu mediul înconjurător, contribuie la evitarea posibilelor efecte negative asupra mediului și asupra sănătății persoanelor și favorizează reciclarea materialelor din care e fabricat produsul.

Pentru informații mai detaliate privind sistemele de colectare disponibile, adresați-vă serviciului local de eliminare a deșeurilor sau magazinului în care a fost cumpărat produsul.

Producătorii și importatorii își îndeplinesc obligațiile privind reciclarea, tratarea și eliminarea în mod compatibil cu mediul înconjurător, fie direct, fie prin participarea la un sistem colectiv.

Opis i primjena

Uređaj koji ste kupili je metalni centrifugalni, aksijalni ventilator sa slobodnim usisavanjem zraka ili usisavanjem zraka u cijev i slobodnim ispuhom.

Sigurnost



Pažnja:
ovaj simbol naznačuje predostrožnosti za izbjegavanje ozljeda korisnicima

- Ovaj uređaj se ne smije koristiti u svrhe drugačije od onih navedenih u ovom priručniku.
- Nakon što ste uređaj izvadili iz omota, provjerite njegovu besprijeornost; u slučaju bilo kakve sumnje, odmah se obratite ovlaštenom preprodavaču "Vortice". Ne ostavljajte dijelove omota na dohvrat djece ili osoba s posebnim potrebama.
- Uporaba bilo kojeg električnog uređaja podrazumijeva nekoliko temeljnih pravila, među kojima:
 - ne smije ga se dirati mokrim ili vlažnim rukama;
 - ne smije ga se dirati bos;
 - ne smiju ga koristiti djeca ili osobe s posebnim potrebama bez nadzora.
- Ovaj uređaj nije prikladan za uporabu od strane osoba (uključujući djecu) sa smanjenim fizičkim, osjetnim ili umnim sposobnostima, odnosno bez iskustva i znanja, osim ako ih ne nadzire ili prethodno ne uputi u njegovu uporabu osoba odgovorna za njihovu sigurnost. Djecu treba nadzirati kako bi se uvjerili da se ne igraju s uređajem.
- Odlučite li uređaj više ne koristiti i isključiti iz električne mreže, pohranite ga daleko od djece i osoba s posebnim potrebama.
- Nemojte koristiti uređaj u blizini zapaljivih tvari ili para kao što su alkohol, insekticidi, benzin, itd.



Upozorenje:
ovaj simbol naznačuje predostrožnosti za izbjegavanje šteta na proizvodu

- Zabranjeno je vršiti bilo kakve preinake na uređaju.
- Uređaj ne smije biti izložen atmosferskim čimbenicima (kiša, sunce, itd.).
- Ne smije se stavljati stvari na uređaj.
- S vremena na vrijeme vizualno provjerite besprijeornost uređaja. U slučaju neispravnosti, nemojte ga koristiti i odmah se obratite ovlaštenom preprodavaču "Vortice".
- U slučaju lošeg rada i/ili kvara, odmah se obratite ovlaštenom preprodavaču "Vortice" i zatražite, pri eventualnom popravku, uporabu originalnih dijelova "Vortice".
- Ako uređaj padne ili zadobije jake udarce neka ga ovlašteni preprodavač "Vortice" odmah pregleda.
- Postavljanje uređaja mora izvršiti stručno osposobljeno osoblje
- Električna instalacija na koju je priključen uređaj mora biti u skladu s propisima na snazi.

- Spojite uređaj ne mrežni priključak/električnu utičnicu samo ako je domet instalacije primjeren njegovoj maksimalnoj snazi. U suprotnom, odmah se obratite stručno osposobljenom osoblju.
- Za postavljanje treba predvidjeti višepolni prekidač s razmakom između kontakata jednakim ili većim od 3 mm.
- Isključite glavni prekidač instalacije ako: a) primjetite neispravnost u radu; b) odlučite izvršiti čišćenje izvana; c) odlučite ne koristiti uređaj dulje vrijeme.
- Neophodno je osigurati dovod potrebnog zraka u prostoriju kako bi se jamčio rad proizvoda. Ako se u istoj prostoriji nalazi i uređaj koji radi na gorivo (grijač vode, plinska peć, itd.) bez nepropusne komore, dovod zraka mora jamčiti i savršeno izgaranje u tom uređaju.
- Uređaj se ne smije koristiti kao pokretač grijača vode za kupaonice, peći, itd. niti se njegov odvod smije prazniti u vodove toplog zraka
- Usisavanje stroja treba biti u jednom vodu (korišćen samo od strane ovog stroja).
- Pazite da dvije rešetke za usisavanje i ispuh nisu pokrivene ili zapriječene, kako bi se osigurao optimalan prolaz zraka.
- Svi modeli opremljeni su toplinskom zaštitom na ručno resetiranje. U slučaju intervencije graničnika, iskopčajte napon nekoliko minuta zatim, nakon što ustanovite i uklonite uzrok intervencije, ponovno uspostavite napajanje.
- Maksimalna temperatura za rad uređaja je 55° C za modele 150-160-200-250-315 te 50° C za modele 100-125-150Q.
- Električni podaci mreže moraju odgovarati onima na pločici A (sl. 7).

Uobičajena primjena

Sl. 1÷5;

Sl. 5: A= usisavanje; B= ispuhivanje.

NAPOMENA.

Ukoliko uređaj postavljate na visini jednakoj ili manjoj od 2,3 m od poda, obavezno morate montirati:

- okvir s vanjskom zaštitnom mrežom ili klizni kapak (sl. 4 i 5)
- fiksnu unutarnju zaštitnu rešetku u slučaju da se uređaj ne spaja na vod (sl. 6)

Postavljanje

Sl. 7÷14.

Električne sheme

Sl. 12:

CA 100 125 MD E W, CA 150 Q MD E W;
1=minimalna brzina, 2=Maksimalna brzina,
3=Maksimalna/minimalna brzina;

Sl. 13:

CA 150 160 200 250 315 MD E W;
1=minimalna brzina, 2=Maksimalna brzina,
3=Maksimalna/minimalna brzina;

Održavanje / čišćenje

Sl. 15÷17.

Važna obavijest o okolišu prihvatljivom rashodovanju

U POJEDINIM ZEMLJAMA EUROPSKE UNIJE, NA OVAJ PROIZVOD SE NE PRIMJENJUJE ZAKON O USVAJANJU DIREKTIVE O ELEKTRIČNOM I ELEKTRONIČKOM OTPADU, STOGA U NJIMA NE POSTOJE OBVEZA ODVOJENOG SAKUPLJANJA NA KRAJU RADNOG VIJEKA PROIZVODA.

Ovaj proizvod je u skladu s Uredbom EU2002/96/EC.

Simbol prekrštenog koša za smeće otisnut na uređaju označava da proizvod treba - na kraju njegovog radnog vijeka, a pošto se s njim mora postupiti odvojeno od otpada iz kućanstva - odnijeti centru za odvojeno sakupljanje električnih i elektronskih aparata ili ga predati preprodavaču u trenutku kupnje novog istovrijednog uređaja.



Korisnik je odgovoran za predaju aparata na kraju radnog vijeka odgovarajućim ustanovama za sakupljanje otpada, pod prijetnjom kaznenih mjera predviđenih zakonom o sakupljanju otpada na snazi.

Odvojenim sakupljanjem otpada omogućuje se naknadno okolišu prihvatljivo recikliranje, obrada i zbrinjavanje rashodovanog aparata, pridonosi izbjegavanju mogućih negativnih učinaka po okoliš i po zdravlje te pospješuje recikliranje materijala od kojih je proizvod načinjen.

Za detaljnije obavijesti o raspoloživim sustavima sakupljanja obratite se lokalnoj službi za zbrinjavanje otpada ili prodavaonici u kojoj ste proizvod kupili.

Proizvođači i uvoznici pokoravaju se vlastitoj odgovornosti za okolišu prihvatljivo recikliranje, obradu i zbrinjavanje otpada, kako izravno tako i učešćem u sustavu zajednice

Opis in uporaba

Izdelek, ki ste ga kupili, je kovinski centrifugalni aksialni ventilator za prosto vsesavanje ali vsesavanje skozi prezračevalni vod in prosti odvod.

Varnost



Pozor:
ta simbol pomeni previdnost za uporabnika
da ne pride do povzročitve škode

- Izdelek ni primeren za drugačno uporabo od tiste, ki je navedena v tem priročniku.
- Ko ste izdelek odstranili iz embalaže, se prepričajte, da ni poškodovan. V primeru dvomov se obrnite na pooblaščen servisni center Vortice. Embalažnih delov ne puščajte na doseg otrok ali oseb s posebnimi potrebami.
- Uporaba kakršnekoli električne opreme zahteva tudi upoštevanje nekaterih temeljnih pravil, med katerimi:
 - naprave se ne dotikajte z mokrimi ali vlažnimi rokami;
 - naprave se ne dotikajte z bosimi nogami;
 - otroci ali osebe s posebnimi potrebami naj naprave ne uporabljajo brez nadzora.
- Ta naprava ni primerna za osebe z nižjimi fizičnimi, senzoričnimi ali umskimi sposobnostmi (vključno z otroci) oziroma osebe brez ustreznih izkušenj in znanja, razen pod nadzorom ali po predhodnih napotkih s strani osebe, odgovorne za njihovo varnost. Otroke je treba imeti pod nadzorom, da se z napravo ne bi igrali.
- Ko naprave ne nameravate več uporabljati in jo izključite iz električnega omrežja, jo shranite daleč od dosega otrok in oseb s posebnimi potrebami.
- Naprave ne uporabljajte ob prisotnosti vnetljivih snovi ali hlapov, kot so alkohol, insekticidi, bencin, ipd.



Opozorilo:
ta simbol pomeni, da je pri izdelku potrebna
previdnost, da se ga ne poškoduje

- Naprave nikakor ne predelujte.
- Naprave ne puščajte izpostavljeni vremenskim dejavnikom (dež, sonce, ipd.).
- Na napravo ne odlagajte predmetov.
- Občasno preverite integriteto naprave. V primeru napak na naprave, slednje ne uporabite, temveč se takoj obrnite na pooblaščen servisni center Vortice.
- V primeru slabega delovanja in/ali okvare naprave, se nemudoma obrnite na pooblaščen servisni center Vortice ter v primeru morebitnega popravila zaprosite za uporabo originalnih nadomestnih delov Vortice.
- V primeru padcev naprave ali močnih udarcev vanjo, jo takoj nesite v pooblaščen servisni center Vortice zaradi kontrole.
- Za namestitev naprave mora poskrbeti strokovno usposobljeno osebje.
- Električna napeljava, na katero bo naprava priključena, mora biti skladna z veljavnimi predpisi.
- Napravo priključite na napajalno omrežje oziroma jo

vključite v električno vtičnico le, če zmogljivost napeljave/vtičnice ustreza najvišji dovoljeni moči naprave. V nasprotnem primeru se nemudoma obrnite na strokovno usposobljeno osebje.

- Ob inštalaciji je treba predvideti večpolno stikalo z razdaljo med kontakti, ki naj bo enaka ali večja od 3 mm.
- Glavno stikalo napeljave izklopite, ko: a) opazite napako v delovanju; b) pred vzdrževalnimi posegi ali čiščenjem zunanjih površin naprave; c) ko naprave dlje časa ne nameravate uporabljati.
- Za zagotovitev delovanja izdelka, je treba nujno omogočiti potrebno prezračevanje prostora. Če je v istem prostoru nameščena še ena naprava, ki deluje na gorivo (grelec vode, peč na zemeljski plin itd.) in ni z odprto zgorevalno komoro, se prepričajte, da povrat zraka zagotavlja tudi odlično zgorevanje te druge naprave.
- Naprave se ne sme uporabljati kot mehanizem za vklop grelnikov, peči, ipd. in njen odvod se ne sme stekati v cevovode toplega
- Odvod naprave mora potekati v enojno cev (ki je namenjena izključno tej napravi) ali neposredno navzven.
- Sesalne in odvodne rešetke naprave ne prekrivajte oziroma zapirajte, da zagotovite optimalno prehajanje zraka.
- Vsi modeli so opremljeni s termično zaščito z ročno ponastavitvijo. V primeru sprožitve omejevalnika, napetost za nekaj minut izklopite, nato pa jo ponovno priklopite, pred tem pa preverite in odpravite razlog, ki je privedel do sprožitve.
- Najvišja delovna temperatura izdelka je 55 °C pri modelih 150-160-200-250-315 in 50 °C pri modelih 100-125-150Q.
- Podatki električnega omrežja morajo biti skladni s tistimi, ki so navedeni na tablici A (sl. 6).

Tipična uporaba

Sl. 1÷6;

Sl. 1: A = zajem zraka; B = odvod zraka.

OPOMBA:

Če izdelek montirate na višini 2,3 m od tal ali manj, morate obvezno montirati:

- ogrodje z zunanjo varnostno mrežo ali gravitacijsko žaluzijo (sliki 4 in 5)
- notranjo fiksno zaščitno rešetko, v kolikor ventilatorja ne vgrajujete v prezračevalni vod (slika 6)

Namestitev

Sl. 7÷14.

Električne sheme

Sl. 12: CA 100 125 MD E W, CA 150 Q MD E W;
1=Najnižja hitrost, 2=Najvišja hitrost,
3=najnižja/Najvišja hitrost;

Sl. 13 CA 100 160 200 250 315 MD E W; 1=Najnižja hitrost, 2=Najvišja hitrost, 3=najnižja/Najvišja hitrost;

Vzdrževanje / čiščenje

Sl. 15÷17.

Pomembno opozorilo glede okolju prijaznega odlaganja odpadkov

V NEKATERIH DRŽAVAH EVROPSKE UNIJE ZA TA IZDELEK NE VELJA ZAKON, KI V PRAVNI RED DRŽAVE PRENAŠA DOLOČBE DIREKTIVE OEEO IN ZATOREJ TAM LOČENO ZBIRANJE SESTAVNIH DELOV PO KONCU ŽIVLJENJSKE DOBE NAPRAVE NI POTREBNO.

Ta proizvod je skladen z direktivo EU 2002/96/EGS.

Simbol prečrtanega koša, nameščen na napravi, navaja, da mora biti proizvod, na koncu njegove življenjske dobe, obdelan ločeno od gospodinjskih odpadkov in mora biti zato oddan v zbirni center za ločeno zbiranje odpadkov električnih in elektronskih naprav, ali pa ga je treba vrniti prodajalcu ob nakupu nove ekvivalentne naprave.



Na koncu življenjske dobe naprave je uporabnik odgovoren za pravilno oddajo le-te v primerne zbirne strukture, kršitev predpisov se kaznuje v skladu z veljavno zakonodajo na področju odpadkov.

Primerno ločeno zbiranje odpadkov za sledečo usmeritev opuščene naprave v postopke recikliranja, obdelave in okolju prijazne razgradnje, pripomore k izogibanju morebitnim negativnim učinkom na okolje in zdravje ter pospešuje recikliranje materialov, iz katerih je sama naprava sestavljena.

Za podrobnejše informacije o razpoložljivih zbirnih sistemih prosimo, da se obrnete na lokalno službo za razgradnjo odpadkov ali pa na trgovino, kjer ste napravo kupili.

Proizvajalci in uvozniki izvršujejo svojo dolžnost pri recikliranju, obdelavi in okolju prijaznem odlaganju bodisi neposredno bodisi z udeležbo v skupnem sistemu.

Tanımlama ve Kullanım

Satın almış olduğunuz ürün, serbest havalandırmalı veya kanalda ve serbest çıkışlı metal bir santrifüjlü eksenel vantilatördür.

Güvenlik



Dikkat:

bu sembol kullanıcuya dönük yaralanmalardan korunmak için gerekli uyarıları ifade etmektedir

- Bu ürünü, bu kitapçıkta belirtilen amacın dışında bir nedenle kullanmayınız.
- Ürünü ambalajından çıkarın ve hasar görmemiş olduğundan emin olun; şüphe duymanız halinde derhal yetkili Vortice Teknik Destek Merkezine başvurunuz. Ambalaj malzemelerini çocukların veya farklı becerilere sahip kişilerin ulaşabileceği yerlerde bırakmayınız.
- Herhangi bir elektrikli cihazın kullanımı bazıları aşağıda belirtilmiş olan bazı temel kurallara uyulmasını gerektirir:
 - ıslak veya nemli ellerle dokunmayınız;
 - çıplak ayakla dokunmayınız;
 - çocukların veya farklı becerilere sahip insanların denetimsiz şekilde kullanmalarına izin vermeyiniz.
- Bu cihaz, doğru kullanımı sağlayacak sorumlu bir kişinin denetimi veya bilgilendirmesi olmaksızın fiziksel, hissi veya bilgi ve deneyim eksikliği olan kişilerce (çocuklar da dahil) kullanılmak üzere tasarlanmamıştır. Küçük çocukların, cihazla oynamadıklarından emin olacak şekilde gözetim altında tutulması gerekir.
- Cihazın fişini elektrik prizinden çektiğinizde ve bir daha kullanılmama karar verdiğinizde, cihazı çocukların veya farklı becerilere sahip kişilerin ulaşamayacağı bir yere koyunuz.
- Alkol, haşere öldürücüler, benzin gibi tutuşabilen buharların varlığı durumunda cihazı çalıştırmayınız.
- Cihazın üzerinde herhangi bir değişiklik yapmayınız.



Önlemler:

bu sembol ürüne herhangi bir zarar ermemek için gerekli önlemleri ifade etmektedir

- Cihaz, (yağmur, güneş vb.) çevre koşullarına maruz bırakılmamalıdır.
- Cihazın üstüne hiçbir şey koymayınız.
- Cihazın hasar görüp görmediğini düzenli olarak kontrol edin. Kusurların bulunması halinde, cihazı kullanmayınız ve derhal yetkili bir Vortice Teknik Destek Merkezi ile temas kurunuz.
- Kötü çalışma ve/veya cihazın bozuk olması durumunda, ivedi olarak yetkili Vortice Teknik Destek Merkezi ile temasa geçiniz ve cihazın tamiri için sadece orijinal Vortice parçalarının kullanılmasını talep ediniz.
- Cihazın düşmesi veya büyük bir darbe alması durumunda, derhal yetkili bir Vortice satıcısı tarafından kontrol edilmesini sağlayınız.

- Cihazın kurulum işlemi mesleki olarak kalifiye birisi tarafından yerine getirilmelidir
- Cihazın takıldığı elektrik tesisatı, mevcut standartlara uygun olmalıdır.
- Cihaza bağlanacak olan elektrik güç kaynağı, ürün için gerek duyulan maksimum elektrik gücünü verebilecek düzeyde olmalıdır. Eğer bu gerçekleşmez ise, gerekli işlemin yapılması için profesyonel açıdan kalifiye birisi ile temasa geçiniz.
- Kurulum işlemi için, tüm kutupları arasındaki temas mesafesi en az 3 mm olacak şekilde çok kutuplu bir anahtar/şalter gereklidir.
- Aşağıda belirtilen durumlarda, tesisatın genel anahtarını/şalterini kapatın: a) çalışmada bir anormallik tespit edilmesi halinde; b) harici bir temizlik işlemi yapılmasına karar verildiğinde; c) uzun süreli olarak kullanılmamasına karar verildiğinde.
- Ürünün verimli bir şekilde çalışmasını garanti etmek için oda havasının yenilenmesi gereklidir. Eğer aynı oda içinde yanarak odanın havasını çeken bir su ısıtıcısı, gaz sobası vb. mevcut ise, odadaki hava yenilenmesinin hem bu ürün hem de diğer ısıtma cihazı için yeterli olmasını temin ediniz.
- Bu cihaz su ısıtıcısı, soba aktivatörü olarak ve sıcak hava kanallarını boşaltmak için kullanılmamalıdır
- Cihaz tek bir borudan emmelidir (yalnızca bu ürün tarafından kullanılan).
- Cihazın emme ve boşaltma ağzlarındaki iki ızgarayı kapatmayınız ve engellemeyiniz. Böylelikle optimum hava akışını (geçişini) temin edebilirsiniz.
- Tüm modeller manuel resetlemeli termik koruma ile donatılmıştır. Sınırlayıcının müdahale etmesi halinde, elektrik beslemesini birkaç dakikalığına kesiniz ve müdahalenin nedeni tespit edildikten ve sorun giderildikten sonra yeniden besleme veriniz.
- Ürünün çalışması için maksimum sıcaklık 150-160-200-250-315 modeller için 55°C ve 100-125-150Q modeller için 50°C'dir.
- I Şebekenin elektrik verileri A etiketinde belirtilenlere uygun olmalıdır (şek. 7).

Genel uygulamalar

Şek. 1÷6;

Şek.1: A= aspirasyon; B= çıkış.

NOT.

Cihazın yerden 2,3 m veya daha düşük bir yükseklikte monte edileceği durumlarda, aşağıdakilerin monte edilmesi zorunludur:

- kazalara karşı harici tel kafes veya koruyucu panjur (şek. 4 ve 5)
- cihazın boru içine alınmadığı durumda dahili sabit koruma ızgarası (şek.6)

Kurulum

Şek. 7÷14

Elektrik diyagramları

Şek. 12: CA 100 125 MD E W, CA 150 Q MD E W;
1=minimum hız, 2=Maksimum hız, 3= minimum/maksimum hız;

Şek. 13 CA 100 160 200 250 315 MD E W;
1=minimum hız, 2=Maksimum hız, 3=minimum/maksimum hız;

Bakım / Temizlik

Şek. 15÷17.

Çevreye uygun şekilde elden çıkarma ile ilgili önemli bilgiler

BAZI AVRUPA BİRLİĞİ ÜLKELERİNDE BU ÜRÜN RAE DİREKTİFİ KAPSAMINDA ULUSAL MEVZUATIN UYGULAMA ALANINA GİRMEKTEDİR VE BU NEDENLE KULLANIM ÖMRÜ SONUNDA GEÇERLİ HERHANGİ BİR AYRI TOPLAMA ZORUNLULUĞU BULUNMAMAKTADIR.

Bu ürün, Avrupa Birliği 2002/96/EC Direktifine uygundur.

Ürünün üzerinde bulunan üstü çapraz işaretli bu çöp kutusu sembolü, ürünün kullanım ömrü sona erdiğinde yerel ev atıklarından farklı olarak, elektrikli ve elektronik ekipmanlar için tahsis edilmiş olan bir toplama merkezine verilmesi gerektiğini veya yeni bir benzer cihazı satın alacağınız zaman ürün satıcısına iade etmeniz gerektiğini ifade etmektedir.



Kullanıcı, kullanım ömrü sona erdiğinde yürürlükte bulunan ilgili imha/atık kanunları uyarınca bu ürünün uygun toplama tesislerine vermekle yükümlüdür.

Ürünün, geri dönüşüm amacıyla tahsis edilmiş toplama tesislerine teslim edilmesi, çevreyle uyumlu bir şekilde işlenmesi ve elden çıkarılması, çevreye ve insan sağlığına gelebilecek olumsuz etkilerin önlenmesine yardımcı olmakla birlikte ürünün yapısında kullanılan malzemelerin geri dönüştürülebilmesini sağlar.

Bu toplama sistemleri hakkında mevcut daha ayrıntılı bilgi için, yerel atık imha servislerine başvurunuz veya ürünü satın almış olduğunuz satıcınıza danışınız.

Cihaz üreticileri ve ithalatçı şirketleri geri dönüşüm açısından kendi sorumluluklarını yerine getirmektedirler, ürünün çevreyle uyumlu bir şekilde işlenmesi ve atılması ise direk olarak toplama sisteminin/tesisinin yükümlülüğüdür.

Περιγραφή και χρήση

Το προϊόν που αγοράσατε είναι ένας μεταλλικός, φυγοκεντρικός, αξονικός ανεμιστήρας με ελεύθερη αναρρόφηση ή σε αεραγωγό και με ελεύθερη παροχή.

Ασφάλεια



Προσοχή:
το σύμβολο αυτό υποδεικνύει προφυλάξεις για την αποφυγή ατυχημάτων

- Μη χρησιμοποιείτε το προϊόν για διαφορετικούς σκοπούς από εκείνους που υποδεικνύονται στο παρόν εγχειρίδιο.
- Αφού αφαιρέσετε το προϊόν από τη συσκευασία του, βεβαιωθείτε ότι είναι ανέπαφο; σε περίπτωση αμφιβολίας απευθυνθείτε αμέσως σε ένα εξουσιοδοτημένο Αντιπρόσωπο της Vortice. Φυλάξτε τα υλικά της συσκευασίας μακριά από παιδιά και άτομα με ειδικές ανάγκες.
- Η χρήση κάθε ηλεκτρικής συσκευής προϋποθέτει την τήρηση ορισμένων βασικών κανόνων, όπως:
 - μην αγγίζετε το προϊόν με βρεγμένα ή υγρά χέρια,
 - μην αγγίζετε το προϊόν με γυμνά πόδια,
 - μην επιτρέπετε σε παιδιά ή ανήμπορα άτομα να χρησιμοποιούν το προϊόν χωρίς επίτηρηση.
- Η παρούσα συσκευή δεν πρέπει να θεωρείται κατάλληλη για χρήση από άτομα (και παιδιά) με μειωμένες σωματικές, αισθητήριες και διανοητικές ικανότητες ή χωρίς επαρκή εμπειρία και γνώσεις, εκτός και εάν επιτηρούνται ή εκπαιδεύονται στη χρήση της συσκευής από άτομο υπεύθυνο για την ασφάλειά τους. Τα παιδιά θα πρέπει να επιτηρούνται για να μην παίζουν με τη συσκευή.
- Εάν αποφασίσετε να αποσυνδέσετε τη συσκευή από το ηλεκτρικό δίκτυο και να μην την ξαναχρησιμοποιήσετε, φυλάξτε τη μακριά από παιδιά και άτομα με ειδικές ανάγκες.
- Μη χρησιμοποιείτε τη συσκευή σε περιβάλλον με εύφλεκτα προϊόντα ή αναθυμιάσεις όπως οινόπνευμα, εντομοκτόνα, βενζίνη κλπ.
- Μην κάνετε καμία τροποποίηση στο προϊόν.



Προειδοποίηση:
το σύμβολο αυτό υποδεικνύει προφυλάξεις για την αποφυγή προβλημάτων στο προϊόν

- Μην αφήνετε τη συσκευή εκτεθειμένη στους ατμοσφαιρικούς παράγοντες (βροχή, ήλιο κλπ.).
- Μη στηρίζετε αντικείμενα στη συσκευή.
- Ελέγχετε περιοδικά την κατάσταση της συσκευής. Σε περίπτωση που παρατηρούνται ανωμαλίες, μη χρησιμοποιείτε τη συσκευή και απευθυνθείτε αμέσως στο εξουσιοδοτημένο σέρβις της Vortice.
- Σε περίπτωση κακής λειτουργίας ή βλάβης της συσκευής, απευθυνθείτε αμέσως στο εξουσιοδοτημένο Σέρβις της Vortice και ζητήστε για την ενδεχόμενη επισκευή τη χρήση γνήσιων ανταλλακτικών Vortice.
- Εάν η συσκευή υποστεί πτώσεις ή δεχτεί ισχυρά

χτυπήματα, απευθυνθείτε αμέσως για έλεγχο σε ένα εξουσιοδοτημένο Σέρβις της Vortice.

- Η εγκατάσταση της συσκευής πρέπει να γίνει από εξειδικευμένο επαγγελματικό προσωπικό
- Η ηλεκτρική εγκατάσταση στην οποία συνδέεται η συσκευή πρέπει να συμμορφούται με τους ισχύοντες κανονισμούς.
- Συνδέστε τη συσκευή στο ηλεκτρικό δίκτυο/πρίζα μόνον αν η παροχή της εγκατάστασης/πρίζας είναι κατάλληλη για τη μέγιστη ισχύ της. Σε αντίθετη περίπτωση, απευθυνθείτε σε εξειδικευμένο προσωπικό.
- Για την εγκατάσταση πρέπει να προβλέπεται πολυπολικός διακόπτης με απόσταση ανοίγματος μεταξύ των επαφών ίση ή μεγαλύτερη από 3 mm.
- Διακόψτε την τροφοδοσία με το γενικό διακόπτη της εγκατάστασης όταν: α) εντοπίσετε ανωμαλία στη λειτουργία, α) αποφασίσετε να κάνετε συντήρηση και εξωτερικό καθαρισμό, γ) όταν αποφασίσετε ότι δεν θα το χρησιμοποιήσετε για εκτεταμένες περιόδους.
- Είναι απαραίτητο να εξασφαλίζεται η αναγκαία αναπλήρωση του αέρα στο χώρο για να διασφαλίζεται η σωστή λειτουργία της συσκευής. Σε περίπτωση που στον ίδιο χώρο είναι εγκατεστημένη συσκευή ανοικτού τύπου η οποία λειτουργεί με καύσιμο (θερμοσίφωνα, θερμάστρα μεθανίου κλπ.), βεβαιωθείτε ότι η αναπλήρωση του αέρα εξασφαλίζει τη σωστή καύση στην εν λόγω συσκευή.
- Η συσκευή δεν μπορεί να χρησιμοποιηθεί ως ενεργοποιητής αερόθερμου, θερμοστών κλπ., ούτε πρέπει να καταλήγει σε αγωγούς θερμού αέρα
- Η απαγωγή του αέρα πρέπει να γίνεται σε ειδικό αγωγό (που χρησιμοποιεί μόνο η συσκευή αυτή) ή απευθείας στο εξωτερικό
- Μην καλύπτετε και μην κλείνετε της δύο σχάρες αναρρόφησης και απαγωγής της συσκευής, έτσι ώστε να εξασφαλίζεται η ομαλή διέλευση του αέρα.
- Όλα τα μοντέλα διαθέτουν θερμική προστασία χειροκίνησης επαναφοράς. Σε περίπτωση επέμβασης της ασφάλειας, διακόψτε την τάση τροφοδοσίας για λίγα λεπτά και στη συνέχεια αποκαταστήστε την τροφοδοσία, αφού ελέγξετε και εξαλείψετε την αιτία της επέμβασης.
- Η μέγιστη θερμοκρασία για τη λειτουργία του προϊόντος είναι 55°C για τα μοντέλα 150-160-200-250-315 και 50°C για τα μοντέλα 100-125-150Q.
- Τα ηλεκτρικά χαρακτηριστικά του δικτύου πρέπει να αντιστοιχούν με εκείνα της πινακίδας Α (εικ.7).

Συνήθειες εφαρμογές

Εικ. 1÷6;

Εικ. 1: A= αναρρόφηση, B= παροχή.

ΣΗΜΕΙΩΣΗ.

Εάν η συσκευή αναρρόφησης εγκατασταθεί σε ύψος μικρότερο ή ίσο με 2,3 m από το δάπεδο, πρέπει να τοποθετήσετε:

- το πλαίσιο με εξωτερικό προστατευτικό πλέγμα ή την περσίδα βαρύτητας (εικ. 4 και 5)
- τη σταθερή εσωτερική προστατευτική σχάρα εάν στη συσκευή δεν συνδεθούν σωλήνες (εικ. 6)

Εγκατάσταση

Εικ. 7÷14.

Ηλεκτρικά διαγράμματα

Εικ. 12:

CA 100 125 MD E W, CA 150 Q MD E W; 1=Ελάχιστη ταχύτητα.; 2=Μέγιστη ταχύτητα.; 3=μέγιστη/ελάχιστη ταχύτητα;

Εικ. 13:

CA 150 160 200 250 315 MD E W;
1=Ελάχιστη ταχύτητα.; 2=Μέγιστη ταχύτητα.;
3=μέγιστη/ελάχιστη ταχύτητα;

Συντήρηση/Καθαρισμός

Εικ. 15÷17.

Σημαντική πληροφορία για την περιβαλλοντικά συμβατή απόρριψη

ΣΕ ΟΡΙΣΜΕΝΕΣ ΧΩΡΕΣ ΤΗΣ ΕΥΡΩΠΑΪΚΗΣ ΈΝΩΣΗΣ ΤΟ ΠΡΟΪΟΝ ΑΥΤΟ ΔΕΝ ΕΜΠΙΠΤΕΙ ΣΤΟ ΠΕΔΙΟ ΕΦΑΡΜΟΓΗΣ ΤΗΣ ΕΘΝΙΚΗΣ ΝΟΜΟΘΕΣΙΑΣ ΜΕΤΑΦΟΡΑΣ ΤΗΣ ΟΔΗΓΙΑΣ RAEE ΚΑΙ ΚΑΤΑ ΣΥΝ'ΕΠΙΘΕΙΑ ΔΕΝ ΥΠΑΡΧΕΙ ΣΕ ΑΥΤΗΝ Η ΥΠΟΧΡΕΩΣΗ ΔΙΑΦΟΡΟΠΟΙΗΜΕΝΗΣ ΣΥΛΛΟΓΗΣ ΣΤΟ ΤΈΛΟΣ ΖΩΉΣ ΤΟΥ.

Το προϊόν συμμορφούται με την Οδηγία της ΕΕ 2002/96/ΕΚ.

Το σύμβολο του διαγραμμένου κάδου απορριμμάτων επί της συσκευής υποδηλώνει ότι στη λήξη της ωφέλιμης ζωής του το προϊόν πρέπει να διατίθεται χωριστά από τα οικιακά απορρίμματα και κατά συνέπεια πρέπει να παραδίδεται σε ειδικό κέντρο διαφοροποιημένης συλλογής για ηλεκτρικές και ηλεκτρονικές συσκευές ή στην αντιπροσωπεία τη στιγμή της αγοράς μιας νέας παρόμοιας συσκευής.



Ο χρήστης είναι υπεύθυνος για την παράδοση της συσκευής στο τέλος της ωφέλιμης ζωής της σε ειδικά κέντρα συλλογής, επί ποινή των κυρώσεων που ορίζει η ισχύουσα νομοθεσία σχετικά με τα απορρίμματα.

Η διαφοροποιημένη συλλογή και η παράδοση της συσκευής εκτός χρήσης για επεξεργασία και ανακύκλωση σύμφωνα με τους κανόνες προστασίας του περιβάλλοντος συμβάλλει στην αποφυγή πιθανών αρνητικών επιπτώσεων για το περιβάλλον και για την υγεία και ευνοεί την ανακύκλωση των υλικών από τα οποία αποτελείται η συσκευή.

Για περισσότερες πληροφορίες σχετικά με το διαθέσιμο σύστημα συλλογής, απευθυνθείτε στην τοπική υπηρεσία αποκομιδής των απορριμμάτων ή στο κατάστημα αγοράς της συσκευής.

Οι κατασκευαστές και οι εισαγωγείς πληρούν τις ευθύνες τους όσον αφορά την ανακύκλωση, την επεξεργασία και τη διάθεση σύμφωνα με τους κανόνες προστασίας του περιβάλλοντος είτε άμεσα, είτε έμμεσα συμμετέχοντας σε συλλογικό σύστημα.

Описание изделия и способ его применения

Вы приобрели центробежный металлический аксиальный вентилятор со свободным входом воздушного потока или устанавливаемый в вентиляционном канале со свободным нагнетанием

Правила техники безопасности



Осторожно:
этот символ означает меры предосторожности, необходимые для безопасности пользователя

- Не используйте это изделие для целей, отличных от предусмотренных настоящей инструкцией.
- После распаковки изделия убедитесь в его целостности и сохранности; в случае сомнений немедленно обращайтесь к авторизованному дилеру компании Vortice. Не допускайте попадания элементов упаковки в руки детей или лиц с ограниченной дееспособностью.
- Эксплуатация любого электрического устройства требует соблюдения некоторых основных правил, в том числе:
 - не следует касаться его мокрыми или влажными руками;
 - не следует касаться его, стоя на полу босыми ногами;
 - запрещается его эксплуатация детьми или недееспособными лицами, находящимися без присмотра.
- Данное изделие не предназначено для эксплуатации лицами (включая детей) с ограниченными физическими, сенсорными или умственными возможностями или не имеющими необходимого опыта и знаний за исключением тех случаев, когда они находятся под присмотром или получили надлежащие указания по эксплуатации от лица, ответственного за их безопасность. Следите за тем, чтобы дети не играли с аппаратом.
- В случае принятия решения об отключении устройства от сети и прекращения его использования поместите его в такое место, где бы оно не могло попасть в руки детей или недееспособных лиц.
- Не эксплуатируйте изделие в присутствии воспламеняемых веществ или паров, таких как спирт, инсектициды, бензин и т.д.



Внимание:
этот символ означает меры предосторожности, необходимые для обеспечения сохранности изделия

- Не подвергайте изделие никаким модификациям или доработкам.

- Не допускайте, чтобы изделие подвергалось воздействию атмосферных агентов (дождь, солнце и т.д.).
- Не кладите на изделие какие-либо предметы.
- Периодически проверяйте состояние изделия. В случае неверной работы не эксплуатируйте изделие и немедленно обратитесь к авторизованному дилеру компании Vortice.
- В случае ненормальной работы и/или неисправности изделия, немедленно обратитесь к авторизованному дилеру компании Vortice; при необходимости проведения ремонта запросите оригинальные запчасти компании Vortice
- В случае падения изделия или получения им сильных ударов немедленно обратитесь к авторизованному дилеру компании Vortice для его проверки.
- Установка изделия должна производиться квалифицированным персоналом
- Система электроснабжения, к которой подключается изделие, должна соответствовать действующим нормам.
- Подключайте изделие к сети питания/розетке только в том случае, если их параметры соответствуют его максимальной мощности. В противном случае немедленно обратитесь к квалифицированному специалисту.
- При монтаже следует предусмотреть установку рубильника с расстоянием между его разомкнутыми контактами, равным или большим 3 мм.
- В следующих случаях выключайте рубильник: а) при проявлении неисправностей в функционировании изделия; б) при выполнении внешней чистки изделия; в) в случае принятия решения о неиспользовании изделия в течение продолжительного времени.
- Для правильной работы изделия необходимо обеспечить приток в помещение достаточного количества воздуха. В случае, когда в таком помещении установлен прибор негерметичного типа, работающий за счет сгорания топлива (водонагревательный котел, печь, работающая на метане, и т.д.), необходимо удостовериться в том, что приток воздуха достаточен и для обеспечения хорошего горения в его камере сгорания.
- Данное изделие нельзя использовать в качестве активирующего элемента для водонагревательных котлов, печей и т.д.; запрещается также выброс воздуха с него в воздухопроводы горячего воздуха подобных устройств.
- Всасываемый вентилятором воздух должен удаляться через отдельный воздухопровод (используемый только для этого изделия) или непосредственно выводиться наружу.
- Не закрывайте и не загромождайте решетки на всасывающем и выпускном отверстиях изделия, чтобы не создавать преграды оптимальному прохождению воздуха.
- Все модели оснащены устройствами тепловой защиты с ручным восстановлением. В случае срабатывания этого реле на несколько минут обесточьте изделие; снова подайте на него питание после устранения причины срабатывания защиты.

- Максимальная температура для работы изделия составляет 55°C для моделей 150-160-200-250-315 и 50°C для моделей 100-125-150Q.
- Параметры электрической сети должны соответствовать приведенным на табличке А (рис. 7).

Обычные виды применения

Рис. 1÷6;

Рис. 1: А = всасывание; В = нагнетание

ПРИМЕЧАНИЕ:

При монтаже устройства на высоте 2,3 м над уровнем пола или ниже необходимо установить:

- раму с внешней сеткой безопасности или гравитационные жалюзи (рис. 4 и 5)
- защитную фиксированную внутреннюю решетку в случае, если устройство не имеет вывода в трубу (рис.6)

Установка

Рис. 7÷14.

Электрические схемы

Рис. 12:

CA 100 125 MDEW, CA 150 Q MD E W;

1=Минимальная скорость, 2=Максимальная скорость, 3=Максимальная/минимальная скорость;

Рис. 13:

CA 150 160 200 250 315 MD E W;

1=Минимальная скорость, 2=Максимальная скорость, 3=Максимальная/минимальная скорость;

Техобслуживание/Чистка

Рис. 15÷17.

Важная информация по экологически безопасной утилизации отслуживших изделий

В НЕКОТОРЫХ СТРАНАХ ЕВРОПЕЙСКОГО СОЮЗА ДАННОЕ ИЗДЕЛИЕ НЕ ПОДПАДАЕТ ПОД ПРИМЕНЕНИЕ НАЦИОНАЛЬНОГО ЗАКОНОДАТЕЛЬСТВА О ВНЕДРЕНИИ ДИРЕКТИВЫ RAEE И, СЛЕДОВАТЕЛЬНО, НЕ ПОДЛЕЖИТ ДИФФЕРЕНЦИРОВАННОЙ УТИЛИЗАЦИИ ПО ОКОНЧАНИИ СВОЕГО СРОКА СЛУЖБЫ.

Данное изделие соответствует Директиве EU2002/96/ЕС.

Имеющийся на приборе символ перечеркнутого контейнера для мусора указывает на то, что по завершении срока службы данное изделие должно утилизироваться отдельно от обычных бытовых отходов. Поэтому пользователь обязан сдать изделие с истекшим сроком службы в соответствующий пункт дифференцированного сбора электронных и электрических отходов или же вернуть его в магазин в момент приобретения нового изделия аналогичного типа.



По окончании срока службы изделия пользователь обязан сдать его в соответствующую службу приемки отходов; в противном случае к нему могут быть применены санкции, предусмотренные действующим законодательством в области утилизации отходов.

الوصف والاستخدام

المنتج الذي قمت بشراءه هو مروحة محورية معدنية تعمل بالطرد المركزي للشفط الحرّ أو في مجرى أو قناة دفع حرة

السلامة

تنبيه:



هذا الرمز يشير إلى احتياطات يجب اتخاذها لتفادي إصابة المستخدم بأضرار.

- لا تستخدم هذا الجهاز لوظيفة مخالفة لما هو موضح في هذا الكتيب.
- تأكد من سلامة الجهاز بعد إخراجها من المغلف: في حال الشك، يرجى القيام بمراجعة مركز مبيع معتمد من قبل Vortice. لا تترك أجزاء التشغيل في متناول أيدي الأطفال أو الأشخاص المعاقين.
- إن استخدام أي جهاز كهربائي يتطلب مراعاة بعض القواعد الأساسية من بينها:
 - عدم لمسه بأيدي مبللة أو رطبة؛
 - عدم لمسه حافي القدمين
 - لا تسمح باستعمال الجهاز من قبل الأطفال أو المعاقين بدون مراقبة.
- هذا الجهاز غير مصمم للاستخدام بواسطة الأشخاص (بما في ذلك الأطفال) ذوي الإمكانات البدنية أو الحسية أو العقلية المحدودة، أو الأشخاص محدودي الخبرة أو الدراية، إلا بعد تزويدهم بالتدريب والإشراف اللازم فيما يتعلق باستخدام الجهاز بواسطة شخص مسئول عن سلامتهم. يجب الإشراف على الأطفال لضمان عدم لعبهم بالجهاز.
- يجب إبعاد الجهاز عن متناول الأطفال أو الأشخاص الغير مؤهلين عندما تقرر عدم استخدامه، وبالتالي فصله عن التيار الكهربائي.
- لا تستخدم الجهاز في حال وجود عناصر أو أبخرة إنشعالية مثل الكحول أو مبيدات الحشرات والبنزين، الخ.
- لا تقوم بإجراء أي تعديلات على الجهاز.

تحذير:



هذا الرمز يشير إلى احتياطات يجب اتخاذها لتفادي إلحاق الضرر بالجهاز.

- لا تترك الجهاز معرضاً للعوامل الجوية (مطر، شمس، الخ).
- لا تضع الأشياء فوق الجهاز.
- تأكد بين فترة وأخرى من سلامة الجهاز وخلوه من التلف.
- في حال الخلل، لا تستخدم الجهاز وراجع فوراً مركز مبيع

معتمد من قبل Vortice.

- في حال الأداء السيئ / أو أو العطل، قم على الفور بالاتصال بمركز مبيع معتمد من قبل Vortice، واطلب عند التصليح، استخدام قطع الغيار Vortice الأصلية.
- إذا سقط الجهاز أو أصيب بصدمة قوية، يجب التأكد من سلامته لدى مركز مبيع معتمد من قبل Vortice.
- يجب أن يتم تركيب الجهاز من قبل فني مختص.
- يجب توصيل الجهاز في شبكة كهربائية مطابقة للقوانين واللوائح السارية.
- يجب توصيل الجهاز بشبكة التيار الكهربائي / المقبس فقط إذا كانت طاقة التحمل في الشبكة / المقبس مناسبة لعمل الجهاز في حالته القصوى. خلاف ذلك عليك مراجعة فني مختص.
- عند تركيب الجهاز، يجب توفر مفتاح قاطع للتيار متعدد الأقطاب تكون فيه فتحة التباعد بين الأقطاب مساوية أو أكبر من 3 م.
- أطفئ مفتاح التيار العام للجهاز عندما: (أ) يبدو أداء الجهاز غير طبيعي؛ (ب) إذا قررت عمل صيانة أو تنظيف خارجي للجهاز؛ (ج) في حال عدم استعمال الجهاز لفترات زمنية قصيرة أو طويلة.
- من الضروري ضمان دخول القدر الكافي من الهواء إلى الغرفة لكي يعمل الجهاز بشكل سليم. في حال وجود أجهزة أخرى في نفس المكان والتي تعمل باستخدام المحروقات (مثل سخانات الماء والمدافئ التي تعمل بغاز الميثان، الخ...)، وإذا كانت هذه الأجهزة غير معزولة، فيجب التأكد من ضمان دخول الهواء بالقدر الكافي لعملية الاحتراق في هذا الجهاز بشمل تام.
- لا يمكن استعمال الجهاز كمنشغل لسخانات الحمامات والمدافئ، الخ. ولا يجب تصريف الهواء الناتج عن الجهاز في نفس مجاري الهواء الساخن لهذه الأجهزة.
- يجب أن يفرغ الجهاز في مجرى واحد ومفرد (بخصيص فقط للجهاز ذاته) أو مباشرة إلى الخارج.
- لا تغطي ولا تسد شبكتي السحب والدفع الخاصة بالجهاز، وذلك من أجل ضمان المرور المثالي للهواء.
- جميع الموديلات مزودة بواقي حراري للاستعانة اليدوية. في حالة تدخل المحدد، أفضل تيار التغذية لبضعة دقائق ثم أعد وظيفة توصيل التيار الكهربائي وذلك بعد التأكد وإزالة سبب التدخل.
- درجة حرارة التشغيل القصوى للجهاز هي 55 درجة مئوية للموديلات 150 - 160 - 200 - 250 و 50 درجة مئوية للموديلات 100 - 125 - 150 Q
- البيانات الكهربائية للشبكة يجب أن تتطابق مع البيانات المحددة على لوحة الجهاز A (الرسم 7)

الاستخدامات المعهودة

الرسم 1÷6;

الرسم 1 A = الشفط; B = الدفع.

التركيب

الرسوم 14÷7;

ملاحظة هامة

- في حالة تركيب الجهاز على ارتفاع لا يتجاوز 2,3 م عن الأرض. يجب تركيب:
- هيكل مزود بشبكة خارجية مضادة للحوادث أو بوابة تساقطية (الرسم 4, 5)
 - شبكة حماية داخلية ثابتة في حالة عدم أنبئة الجهاز (الرسم 6)

المخططات الكهربائية

الرسم 12: CA 100 125 MDEW, CA 150 Q MDEW

1 = أدنى سرعة، 2 = أقصى سرعة، 3 = أدنى/أقصى سرعة:

الرسم 13: CA 150 160 200 250 315 MDEW - 1 = أدنى

سرعة، 2 = أقصى سرعة، 3 = أدنى/أقصى سرعة:

الصيانة/التنظيف

الرسوم 17÷15;

说明和用途

您所购买的设备是一台轴向离心抽风机，用于通风管道内进行空气抽排。

安全须知



注意：

此标记表示必须采取相应的预防措施来避免用户受到损伤。

- 请勿把本设备作手册中指出的用途以外使用。
- 把产品从包装中取出后，请确保其完整性；如有任何疑问，请立即联系专业人士或Vortice授权的技术服务中心。请勿让小孩或智障人士触及包装零部件。
- 任何电器设备的使用均应遵守相关的重要规定，其中包括
 - 切勿用湿或潮湿的手触摸设备；
 - 切勿光着脚触摸设备；
 - 禁止小孩或智障人士在无人看管的情况下使用本设备。
- 本设备不适合有身体、感觉或思想障碍的人士及毫无经验和知识的人士使用(包括小孩)，除非这些人已经受过负责他们人身安全的专业人士的教育和监管下使用。小孩使用时必须有人在场监管，以免他们玩耍本设备。
- 若要把设备脱离电源连接并保管存放，应把设备存放在小童和智障人士无法触及之处。
- 若存在酒精、杀虫剂及汽油等易燃物质或烟雾时，请勿使用本设备。
- 请勿对设备进行任何种类的改动。
- 如设备跌落或受到过猛烈的撞击，请立即联系Vortice公司授权的服务中心。
- 设备应由专业人员进行安装。
- 连接设备的电器设施必须符合现行的安全准则。
- 请将设备连接到具备适合于设备最大功率的电网/电源插上。否则请立即联系专业人员。
- 设备安装时必须预备一个全极开关，开关的触点间隙最小应在3毫米以上。
- 以下情况出现时，请关闭设备的总开关：
 - a) 出现故障时；
 - b) 当需要进行外部清洁保养时；
 - c) 决定长时间不使用机器时。
- 通风空间的回气对于确保设备的正确运行必不可少。当同一房间内安装了一台以燃料燃烧运行的非密闭型设备(热水器、燃气炉具等)时，回气应能够确保该类设备的正确燃烧运行。
- 本设备不能作启动热水器或炉子等的用途，也不能排放到热风的管道中。
- 本设备必须使用单独(仅供此设备专用)的管道抽风或直接抽排到室外。
- 切勿覆盖或阻塞设备的两个抽吸和送风网格，以保证空气流通畅顺无阻。
- 所有型号均带有手控复位的热保护装置。当限制器介入时，切断供电电源数分钟，在查出介入原因和排除故障后，重新恢复电源供电。
- 设备的最高运行温度对于150-160-200-250型为55° C，对于100-125-150Q-315型为50° C。
- 供电网络的数据必须符合标牌A上指出的数据(图7)。



警报：

此标记表示必须采取相应的预防措施来避免产品受到损坏。

- 请勿将机器直接暴露在大气介质(如雨水、阳光等)的环境下。
- 请勿在设备上放置物品。
- 定期检查设备的完整性。如设备存在缺陷，请勿使用之并立即联系Vortice公司授权的技术服务中心。
- 当设备出现运作异常或故障时，请立即与Vortice公司授权的服务中心联系，如需要修理，请使用Vortice原装零部件。

标准用途

图1-6;

图1: A = 吸气; B = 送风。

安装

图 7÷14

备注

如吸气口安装在距离地面2.3米或以下的高度，则必须安装：

- 带有外部防护网的支架或重力下垂式百叶窗 (图 4和 5);
- 内部固定防护网(图6)，如设备的吸气口没有接上管道的话。

电路图

图12: CA 100 125 MDEW, CA 150 Q MDEW;

1=最低速度， 2=最高速度， 3=最低/最高速度；

图13: CA 150 160 200 250 315 MDEW;

1=最低速度， 2=最高速度， 3=最低/最高速度；

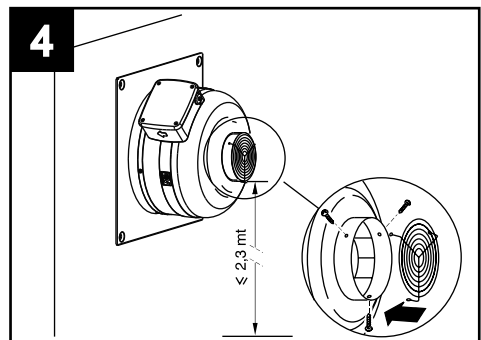
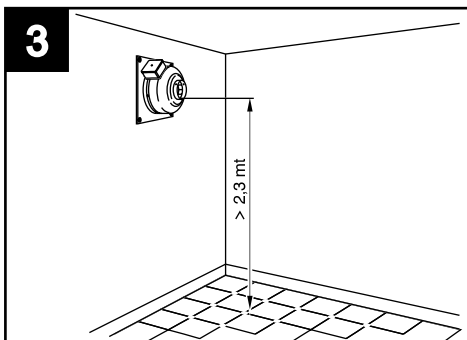
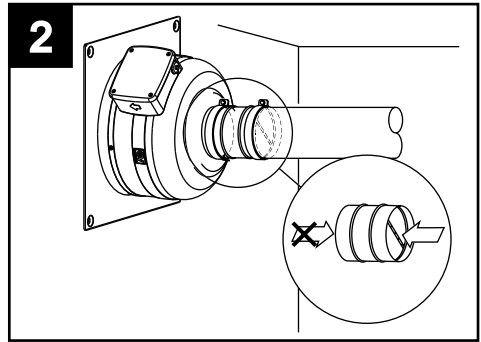
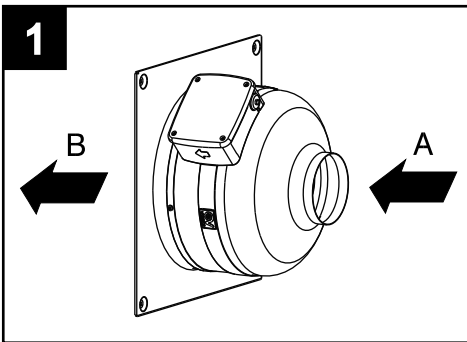
保养/清洁

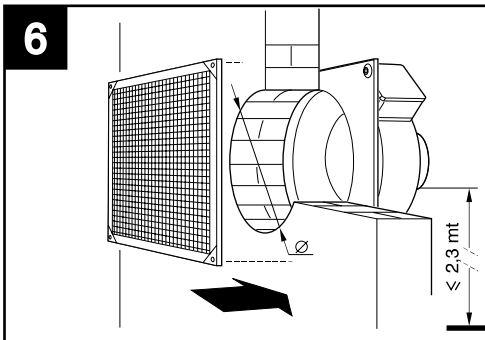
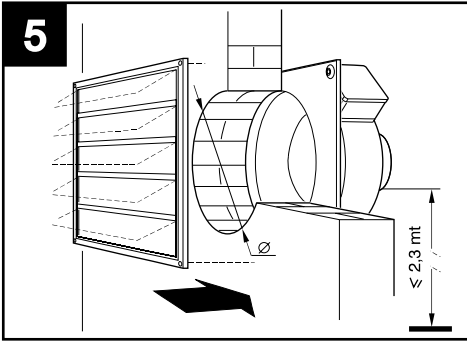
图 15÷17

FIGURE
FIGURES
FIGURES
ABBILDUNGEN
FIGURAS
FIGURAS
FIGUREN
FIGURER
RYSUNKI
ÁBRA

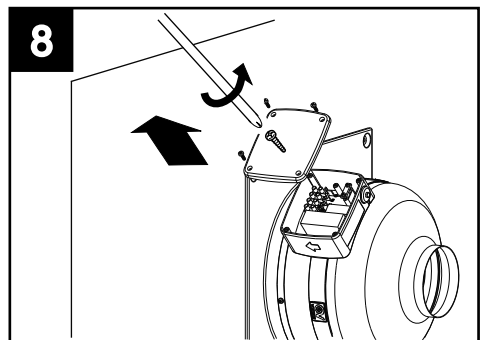
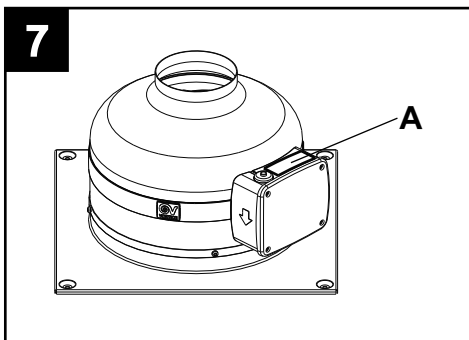
OBRÁZKY
FIGURE
FIGURI
SLIKE
SLIKE
ŞEKİL
ΕΙΚΟΝΕΣ
Иллюстрации
رسوم

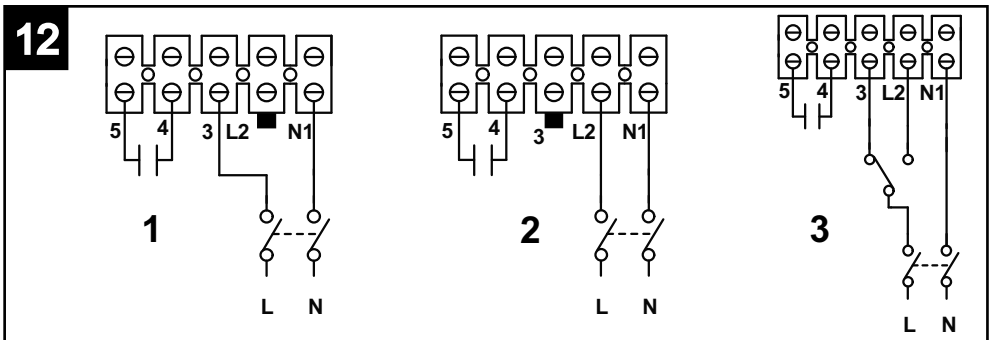
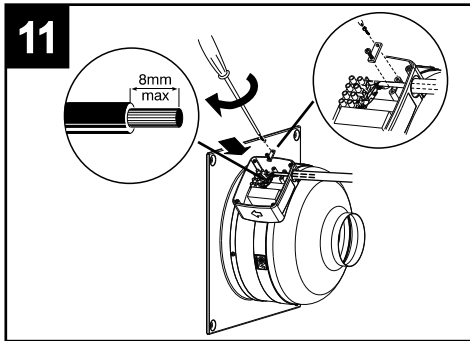
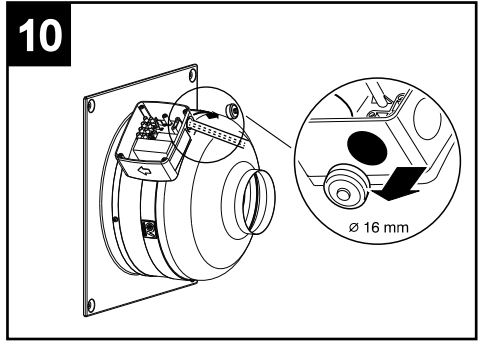
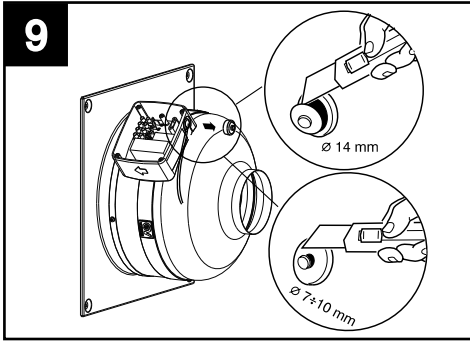
图



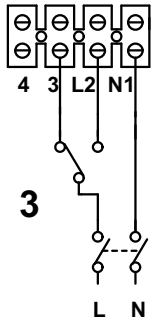
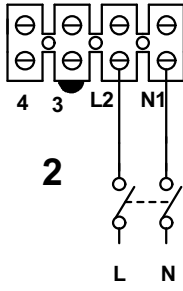
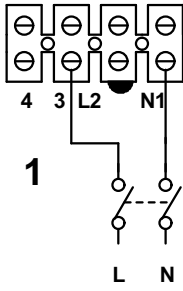


- CA 100 MD E W Ø = 260 mm
- CA 125 MD E W Ø = 260 mm
- CA 150 Q MD E W Ø = 260 mm
- CA 150 MD E W Ø = 310 mm
- CA 160 MD E W Ø = 350 mm
- CA 200 MD E W Ø = 350 mm
- CA 250 MD E W Ø = 350 mm
- CA 315 MD E W Ø = 410 mm

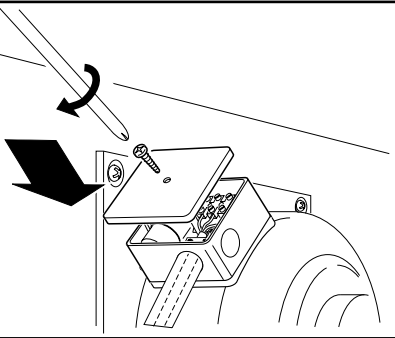




13

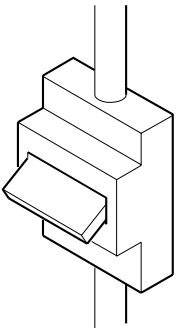


14

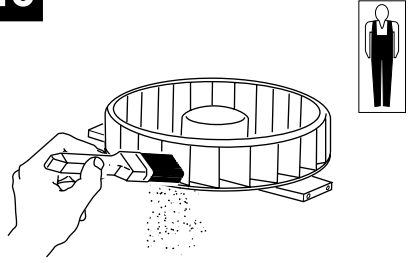


15

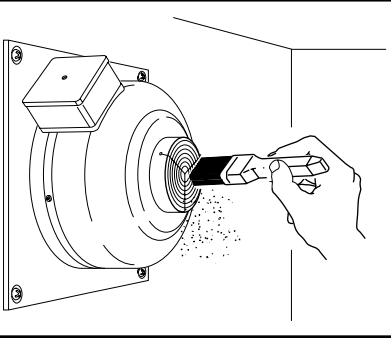
ON
OFF



16



17





La Vortice S.p.A. si riserva il diritto di apportare tutte le varianti migliorative ai prodotti in corso di vendita.
Vortice S.p.A. reserves the right to make improvements to products at any time and without prior notice.
La société Vortice S.p.A. se réserve le droit d'apporter toutes les variations afin d'améliorer ses produits en cours de commercialisation.
Die Firma Vortice S.p.A. behält sich vor, alle eventuellen Verbesserungsänderungen an den Produkten des Verkaufsangebots vorzunehmen.
Vortice se reserva el derecho de incorporar todas las mejoras necesarias a los productos en fase de venta.
A Vortice S.p.A. reserva-se o direito de efectuar melhorias nos produtos comercializados.
Vortice S.p.A. behoudt zich het recht voor elke gewenste verbeteringen aan te brengen in het reeds op de markt gebrachte product.
Vortice S.p.A. förbehåller sig rätten att under försäljning tillföra alla ändringar som förbättrar produkterna.
Firma Vortice zastrzega sobie prawo wprowadzania wszelkiego rodzaju ulepszeń do urządzeń znajdujących się w sprzedaży.
A Vortice S.p.A. fenntartja a jogot, hogy az értékesítés alatt álló termékeknél bármilyen javító változtatást bevezessen.
Podnik Vortice S.p.A. si vyhradzuje právo na zlepšování svých výrobků v průběhu prodeje.
Spol. Vortice S.p.A. si vyhradzuje právo zaviesť počas doby predaja všetky úpravy na výrobku, ktoré zvyšujú jeho kvalitu.
Firma Vortice S.p.A. își rezervă dreptul de a aduce îmbunătățiri produselor în vânzare.
Tvrška "Vortice S.p.A." zadržava pravo unošenja promjena u svrhu pogoljšanja proizvoda u prodaji.
Družba Vortice S.p.A. si pridržuje pravico do vseh potrebnih izboljšav na prodajanih izdelkih.
Vortice S.p.A. satılmakta olan ürünlerin üzerinde iyileştirici değişiklikler yapma hakkını saklı tutar.
H Vortice S.p.A. διατηρεί το δικαίωμα να πραγματοποιεί βελτιωτικές τροποποιήσεις στα προϊόντα της που βρίσκονται στην αγορά.
Фирма Vortice S.p.A. оставляет за собой право вносить все возможные улучшения в конструкции находящихся в данный момент в продаже изделий.
تحفظ مؤسسة Vortice S.p.A. بحق إجراء كافة التعديلات التحسينية على منتجاتها المطروحة في الأسواق.
Vortice股份有限公司 保留在产品销售期间进行产品改良的权利。